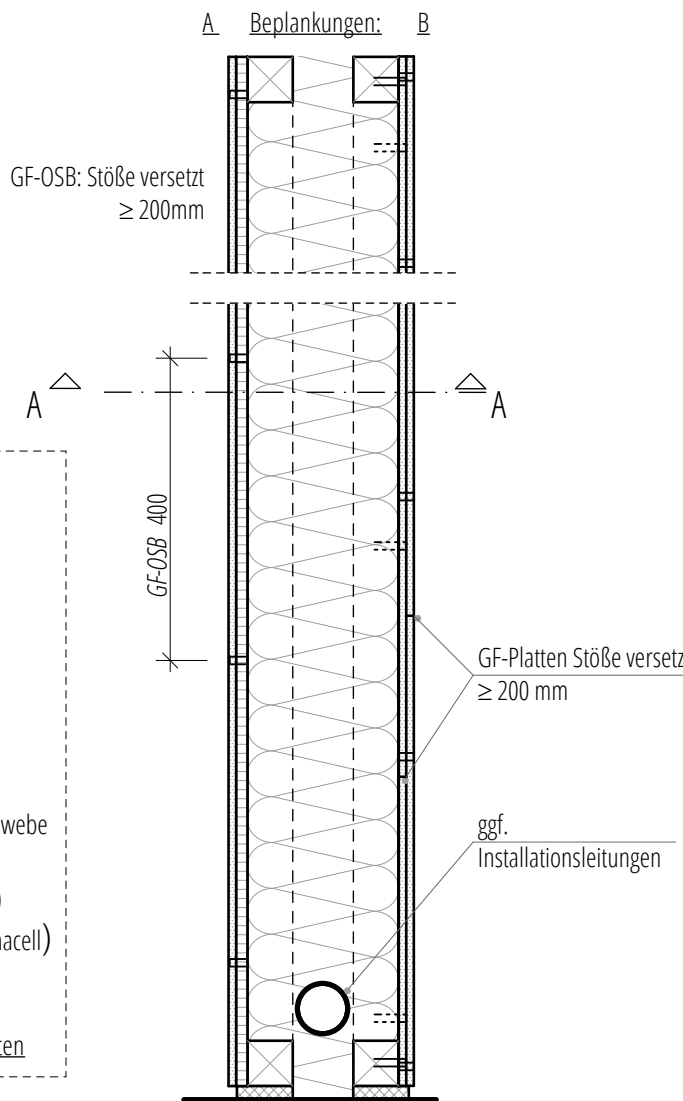


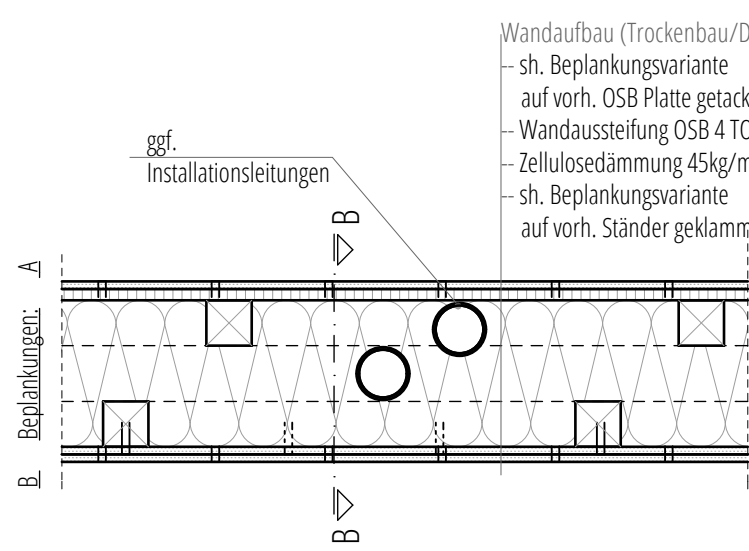
- Beplankungsvarianten**
- A - REI 30**
GF 10mm
OSB 15mm
 - B - REI 30**
GF 10mm
GF 10mm
 - C - REI 90**
GF 15mm
Glasfasergewebe
GF 18mm
 - D - REI 90**
(nach Fermacell)
GF 15mm
GF 15mm



VERTIKALSCHNITT B - B

- MATERIALIEN,**
wenn nicht anders bezeichnet:
- OSB 4 TOP Platten:
Fa. EGGER
 - Holzfaserdämmplatten (HFD):
Fa. GUTEX
 - Gipsfaserplatten (GF):
Fa. FERMACELL
 - Zellulosedämmung:
ISOFLUC
 - Zementgebundene glasfaserbewehrte
Platte (ZGP) Fa. FERMACELL 15 mm (A1)
 - Zementgebundene Holzspanplatte (ZSP):
AMROC B1 beide Seiten unbeschichtet

BEMERKUNG:
Befestigung der Trockenbaubekleidung
nach Herstellerangaben!



HORIZONTALSCHNITT A - A

- Wandaufbau (Trockenbau/Dämmung)
- sh. Beplankungsvariante auf vorh. OSB Platte getackert
 - Wandaussteifung OSB 4 TOP 15 mm
 - Zellulosedämmung 45kg/m³ ≥ 125 mm
 - sh. Beplankungsvariante auf vorh. Ständer geklammert

Die luftdichte Ablebung der Gebäudehülle ist unbedingt mit dem Klebeband "Tescon No. 1" herzustellen!

PROJEKT: DBU Projekt 30595-25	C	FORMAT: A4
BAUORT: -	B	MASSTAB: 1:10
BAUHERR: -	A
-	Erstellung	19.07.2013 Mo*	..
PLANER: LOKAL.PLAN GmbH & Co KG Arnoldstr. 26, 04299 Leipzig	INHALT: Innenwand entkoppelt Typ B (Installationswand) - Ausbau	PLAN-NR.:	lwB_Aus