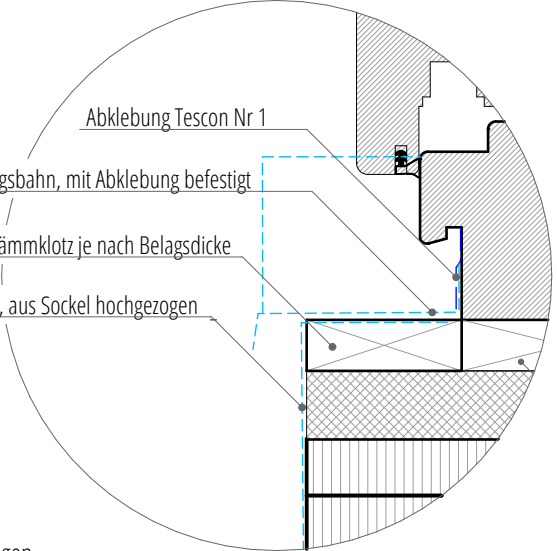
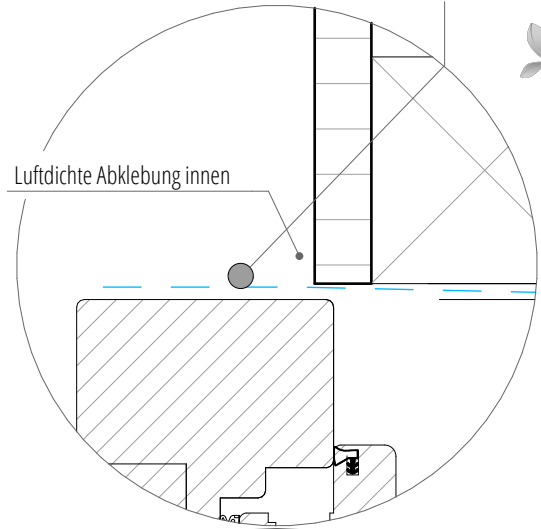


VERTIKALSCHNITT B - B

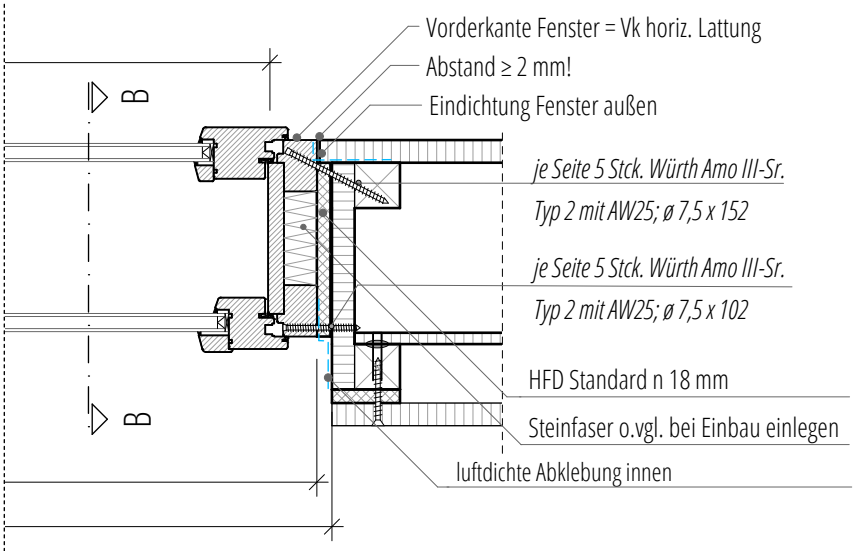
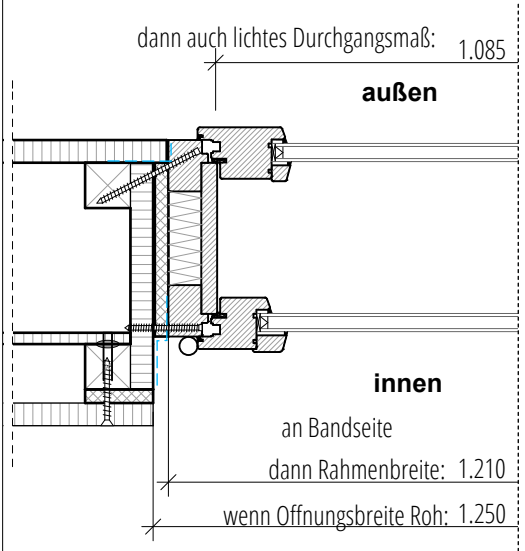
Steinfaser o.vgl. bei Einbau einlegen
HFD Standard n 18 mm
Haustür-Unterlegholz x mm - s. Fensterliste

LUFTDICHTE ABKLEBUNG Ht OBEN M 1:2



ABDICHTUNG Ht UNTEN M 1:2

LOKAL.PLAN



HORIZONTALSCHNITT A - A

Die luftdichte Abklebung der Gebäudehülle ist unbedingt mit dem Klebeband "Tescon No. 1" herzustellen!

PROJEKT: DBU Projekt 30595-25	C	FORMAT: A4
BAUORT: -	B	MASSTAB: 1:2; 1:10
BAUHERR: -	A
-	Erstellung	30.08.2013 Mo*	..
PLANER: LOKAL.PLAN GmbH & Co KG Arnoldstr. 26, 04299 Leipzig	INHALT: Haustür als Kastentür- Rohbau	PLAN-NR.:	HtK_Roh