

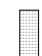
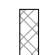
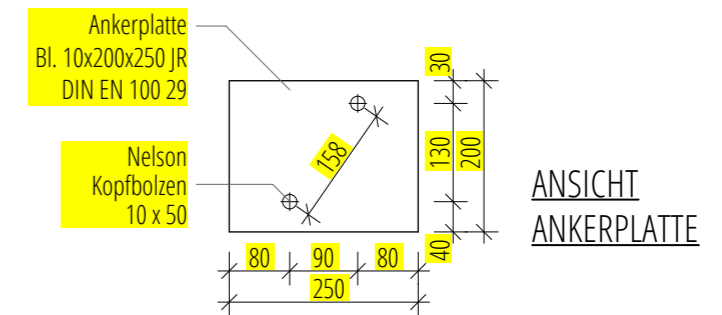
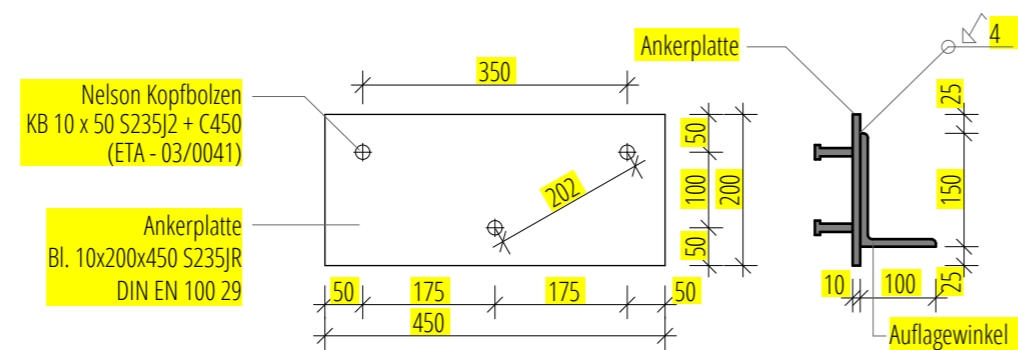
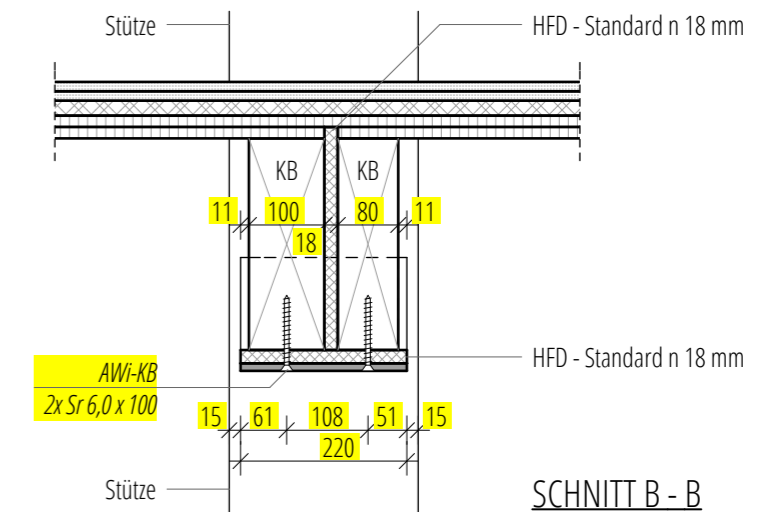
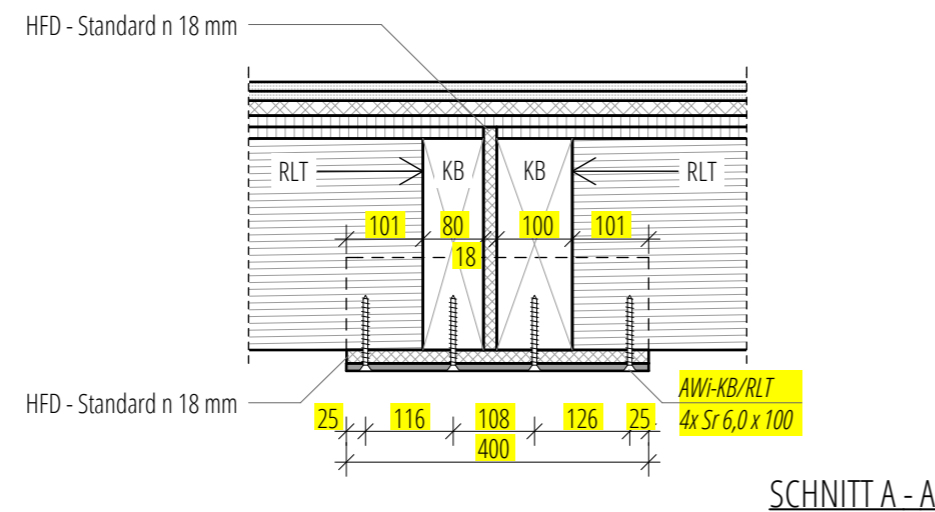
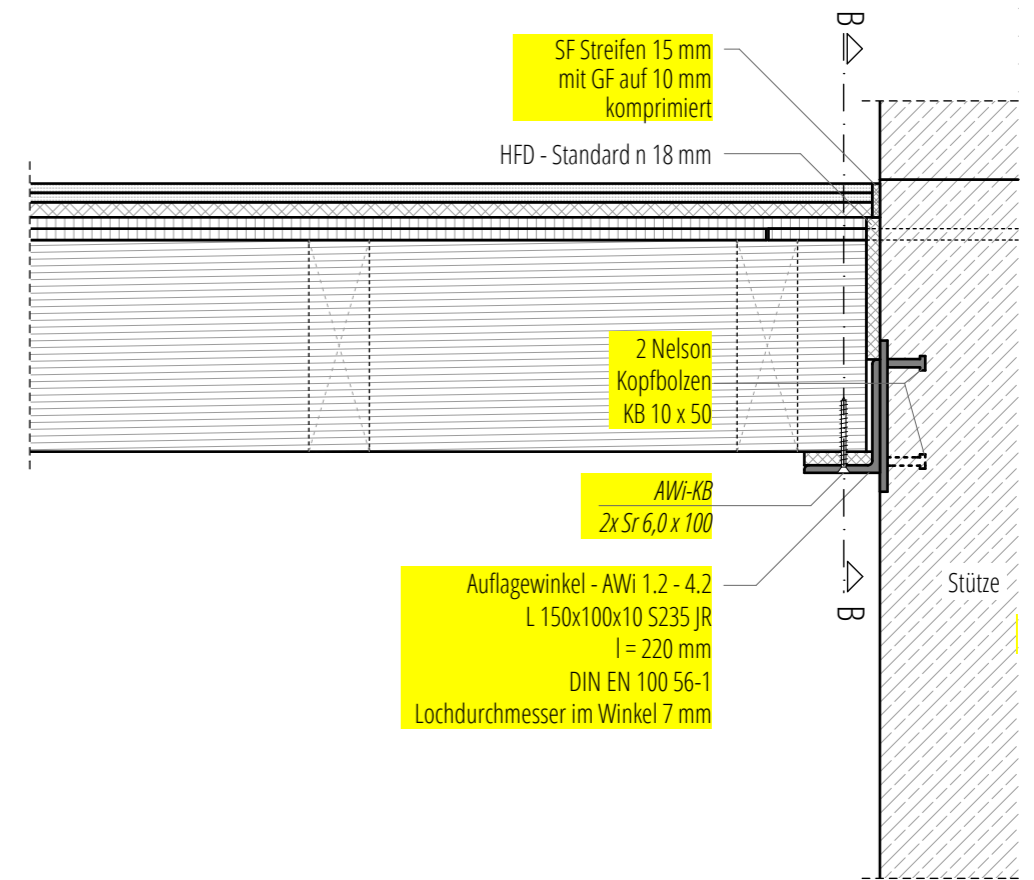
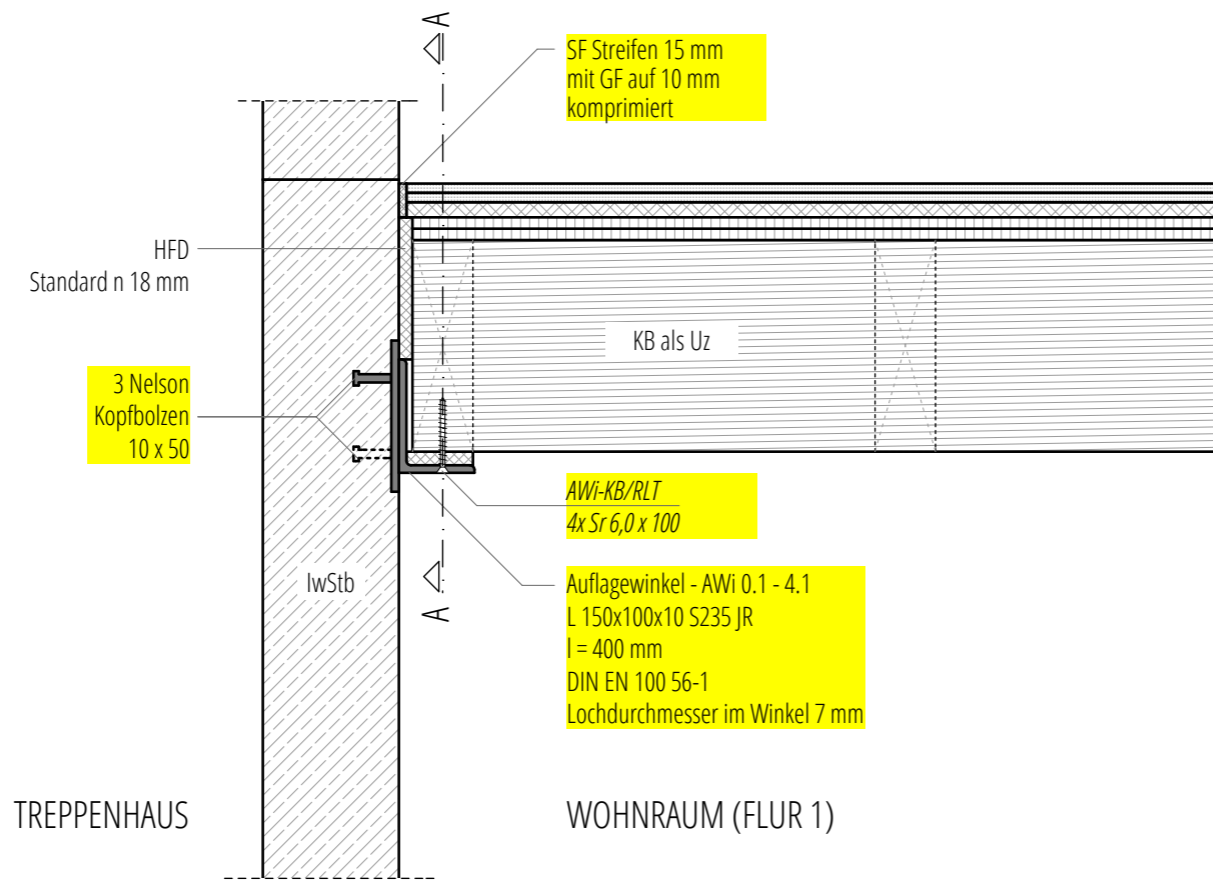


**MATERIALIEN**  
wenn nicht anders bezeichnet:

-  OSB 4 TOP Platten:  
Fa. EGGER
-  Holzfaserdämmplatten (HFD):  
Fa. GUTEX
-  Gipsfaserplatten (GF):  
Fa. FERMACELL
-  Steinfaser (SF):  
Fa. ROCKWOOL  
Schmelzpunkttemperatur  $\geq 1000^{\circ}\text{C}$



Die luftdichte Abklebung der Gebäudehülle ist unbedingt mit dem Klebeband "Tescon No. 1" herzustellen!

PROJEKT:	DBU Projekt 30595-25	C ...	...	FORMAT:	A3
BAUORT:	-	B ...	...	MASSTAB:	1:10
BAUHERR:	-	A ...	...		..
		Erstellung	05.08.2014	OV	..
PLANER:	LOKAL.PLAN GmbH & Co KG Arnoldstr. 26, 04299 Leipzig	INHALT:	Anschluss Holzunterzug an Innenwand Stahlbeton		PLAN-NR.:



**Uz-lwStb**