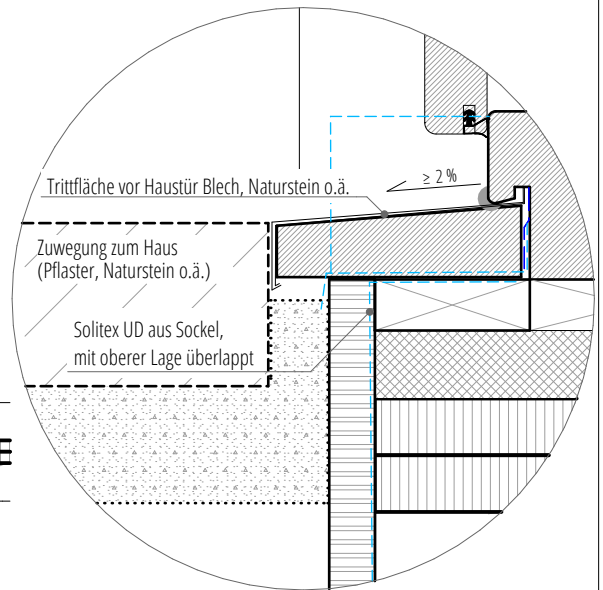


VERTIKALSCHNITT B - B

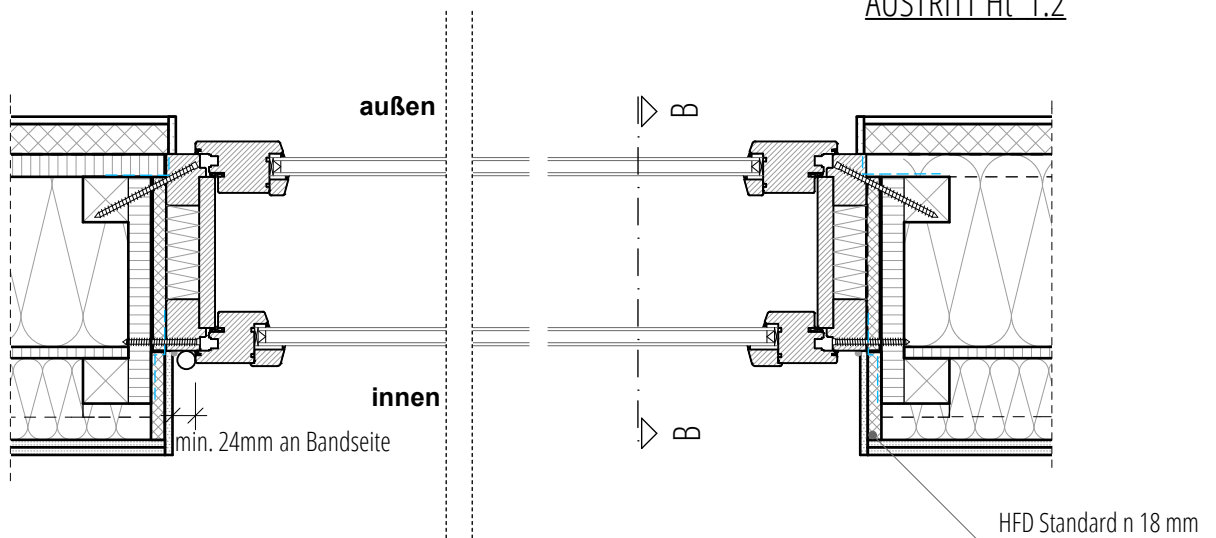
MATERIALIEN,
wenn nicht anders bezeichnet:

- OSB 4 TOP Platten:
Fa. EGGER
- Holzfaserdämmplatten (HFD):
Fa. GUTEX
- Gipsfaserplatten (GF):
Fa. FERMACELL
- Zellulosedämmung:
ISOFLOC
- Zementgebundene glasfaserbewehrte
Platte (ZGP) Fa. FERMACELL 15 mm (A1)
- Zementgebundene Holzspanplatte (ZSP):
AMROC B1 beide Seiten unbeschichtet

BEMERKUNG:
Befestigung der Trockenbaubekleidung
nach Herstellerangaben!



AUSTRITT Ht 1:2



HORIZONTALSCHNITT A - A

Die luftdichte Ablebung der Gebäudehülle ist unbedingt mit dem Klebeband "Tescon No. 1" herzustellen!

PROJEKT: DBU Projekt 30595-25	C	FORMAT: A4
BAUORT: -	B	MASSTAB: 1:10
BAUHERR: -	A
-	Erstellung	30.08.2013	Mo*	..
PLANER: LOKAL.PLAN GmbH & Co KG Arnoldstr. 26, 04299 Leipzig	INHALT: Haustür als Kastentür- Ausbau	PLAN-NR.:	HtK_Aus	