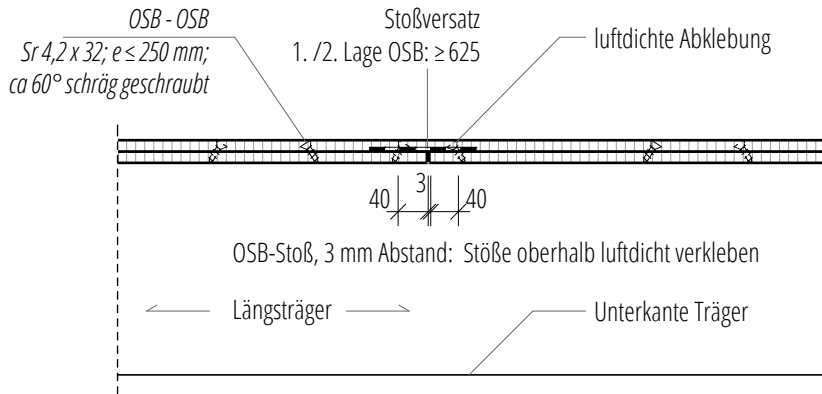
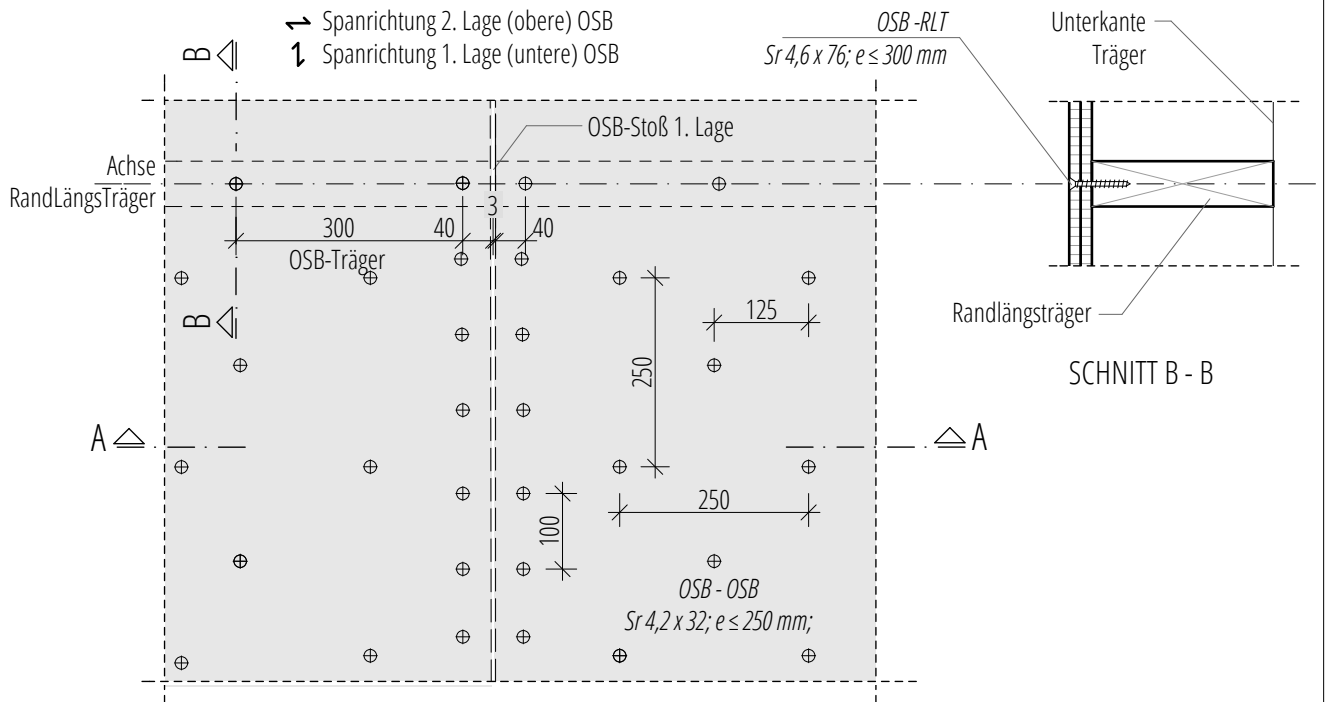


MATERIALIEN,
wenn nicht anders bezeichnet:

-  OSB 4 TOP Platten:
Fa. EGGER
-  Holzfaserdämmplatten (HFD):
Fa. GUTEX



SCHNITT A - A
Stoß 1. Lage OSB senkrecht zum Längsträger



GRUNDRISS - VERBINDUNG 2. LAGE (OBERE) OSB
mit 1. LAGE (UNTERE) OSB und Längsträger

- Schraubenbild bzw. -abstände an Plattenstößen einhalten!
- Dehnfuge an OSB-Stoß: 3 mm
- Verschraubung Stoß 2. Lage OSB analog

Die luftdichte Abklebung der Gebäudehülle ist unbedingt mit dem Klebeband "Tescon No. 1" herzustellen!

PROJEKT: DBU Projekt 30595-25	C	FORMAT: A4
BAUORT: -	B	MASSTAB: 1:10
BAUHERR: -	A
-	Erstellung	14.05.2014	OV ..
PLANER: LOKAL.PLAN GmbH & Co KG Arnoldstr. 26, 04299 Leipzig	INHALT: OSB- Stoßausbildung (Boden-/ Deckenelement); Befestigung 2.Lage OSB	PLAN-NR.:	Stoß_Bo+De