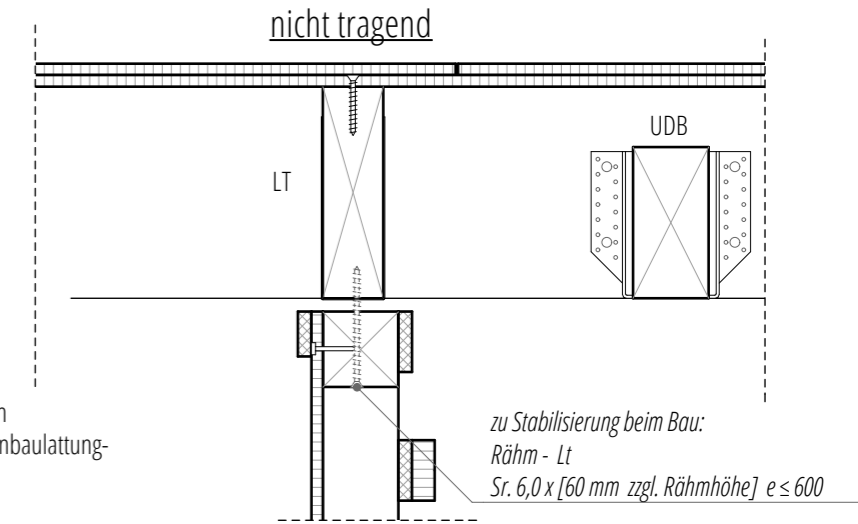
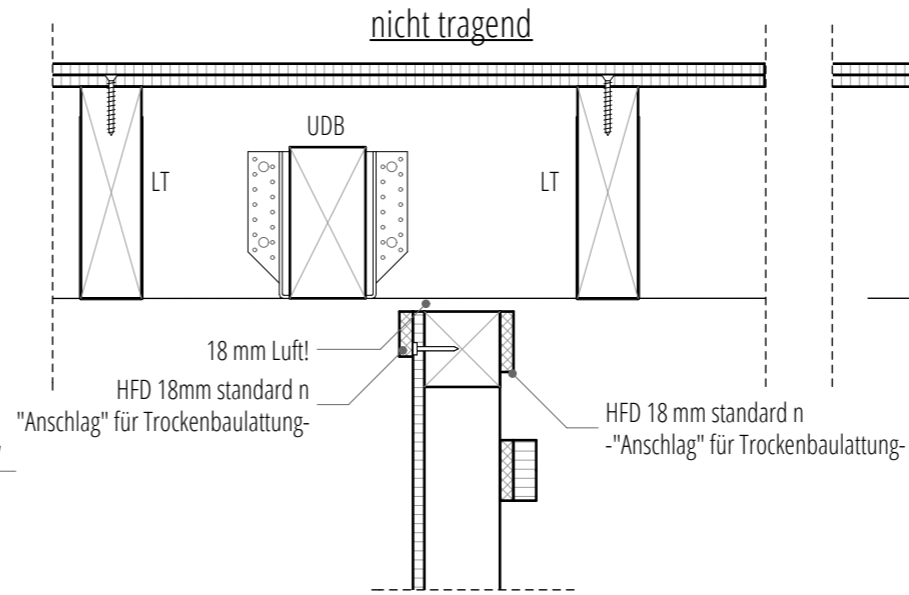
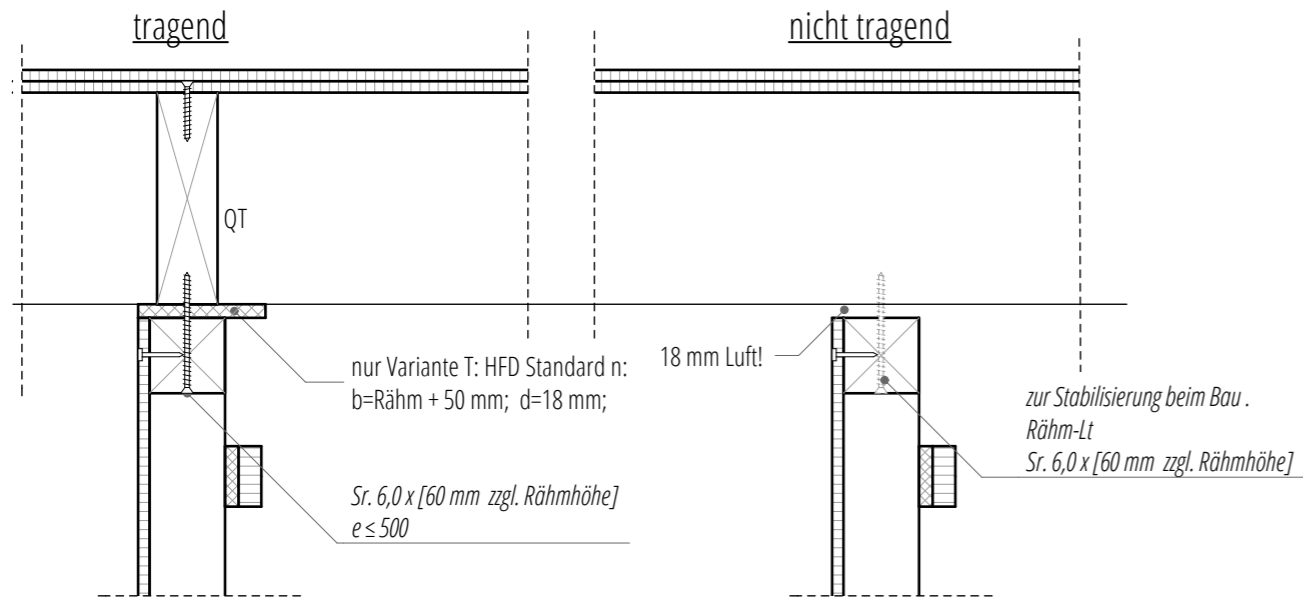


ALLE INNENWÄNDE SIND IM ROHBAU GLEICH HOCH!

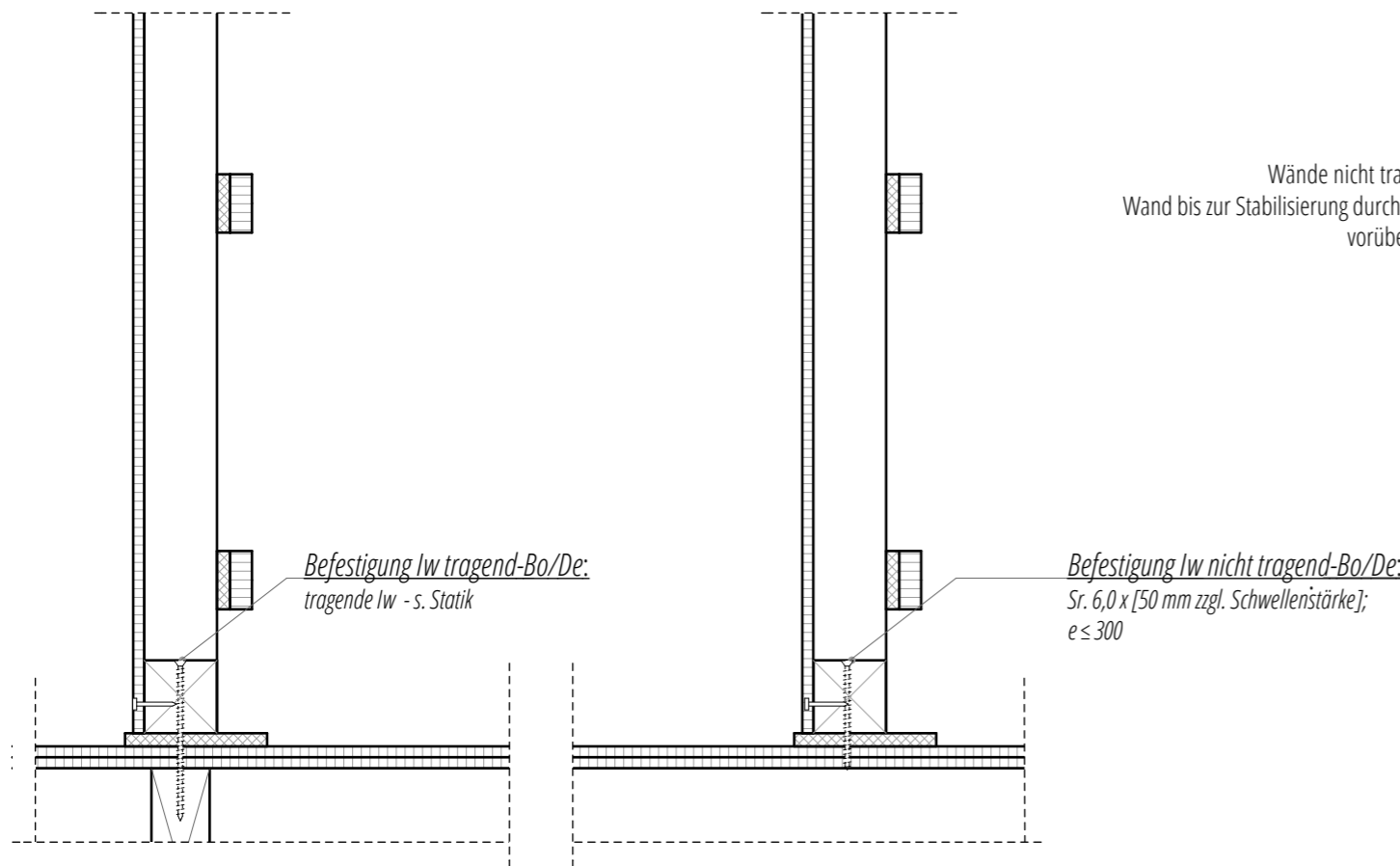
Nicht tragende Iw OBEN IMMER OHNE HFD!!

IM DACH: Dachelement hat unterseitig eine OSB-Platte

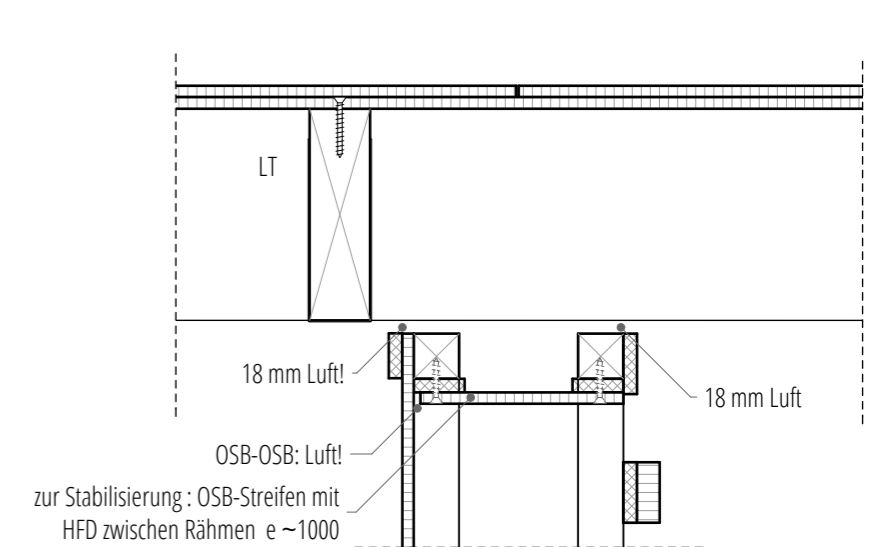
IM DACH: Dachelement hat unterseitig eine OSB-Platte



Iw NICHT TRAGEND PARALLEL ZU Lt UND UDB



Wände nicht tragend, zwischen Lt:  
Wand bis zur Stabilisierung durch Trockenbaulattung  
vorübergehend abstützen



INSTALLATIONSWAND - Stabilisierung der  
Wandscheiben untereinander

Iw - SENKRECHT ZU Lt UND UDB

Iw - PARALLEL ZU Lt UND UDB

MATERIALIEN,  
wenn nicht anders bezeichnet:

- OSB 4 TOP Platten:  
Fa. EGGER
- Holzfaserdämmplatten (HFD):  
Fa. GUTEX

Die luftdichte Abklebung der Gebäudehülle ist unbedingt mit dem Klebeband "Tescon No. 1" herzustellen!

|   |   |                |                       |
|---|---|----------------|-----------------------|
| PROJEKT: DBU Projekt 30595-25                                   | C ...   | ...            | FORMAT: A3            |
| BAUORT: -   | B ...   | ...            | MASSTAB: 1:10         |
| BAUHERR: -  | A ...   | ...            |                       |
|   | Erstellung  | 18.09.2013 Mo* |                       |
| PLANER: LOKAL.PLAN GmbH & Co KG<br>Arnoldstr. 26, 04299 Leipzig | INHALT: Anschlüsse Kopf + Fußpunkt<br>Innenwand_Roh | PLAN-NR.:      | <b>IwKopf/Fuß_Roh</b> |