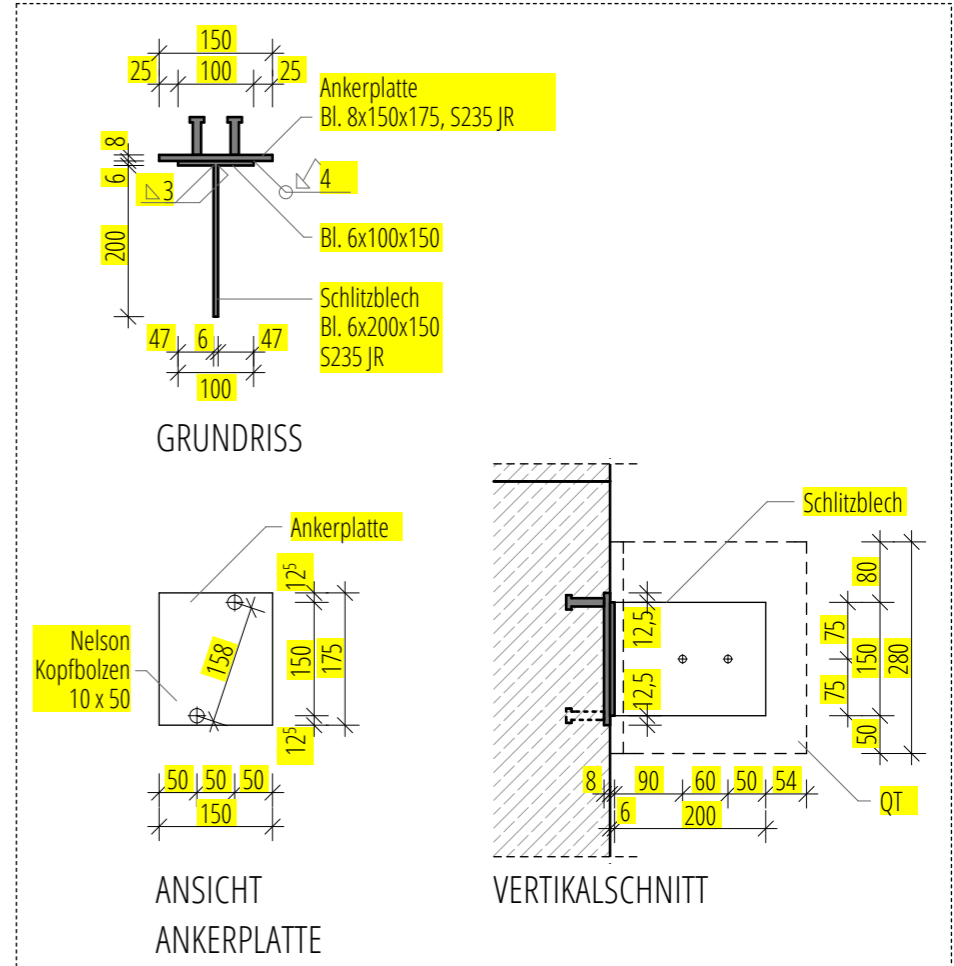
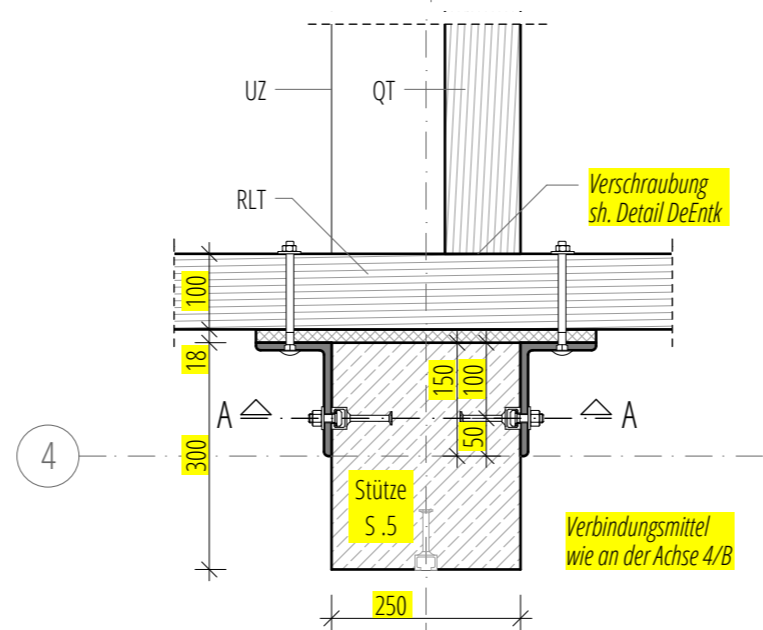
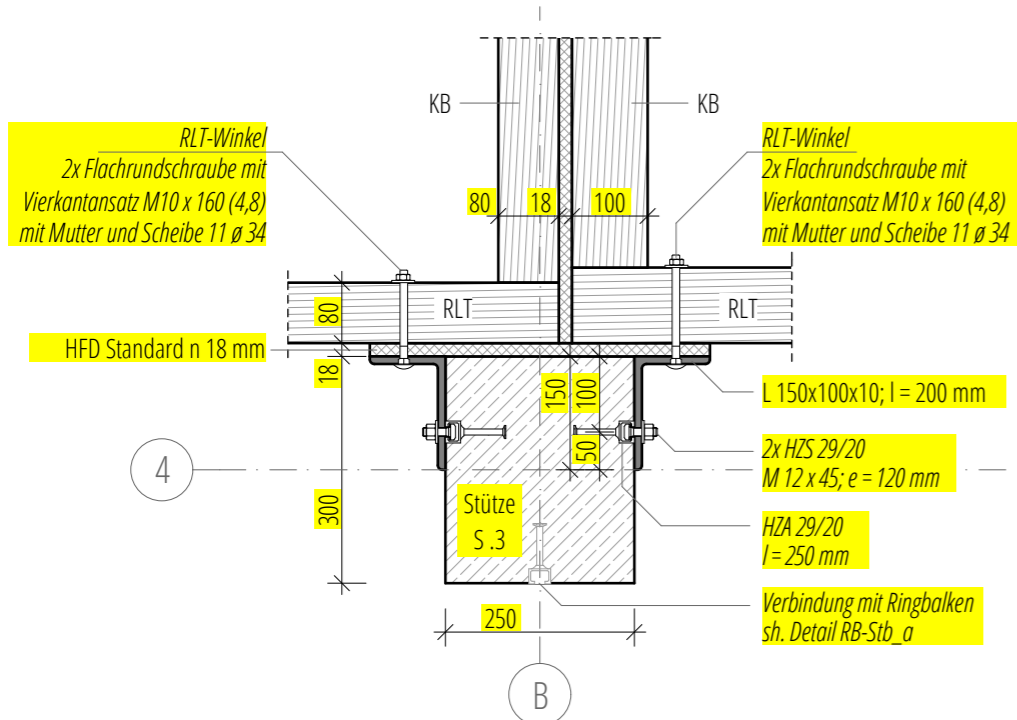
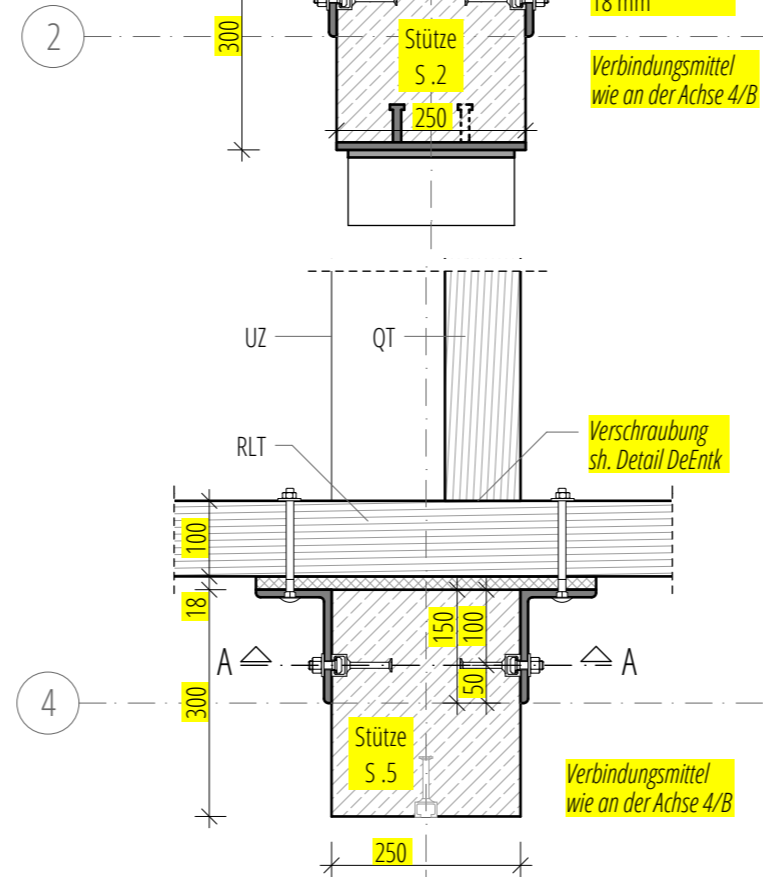
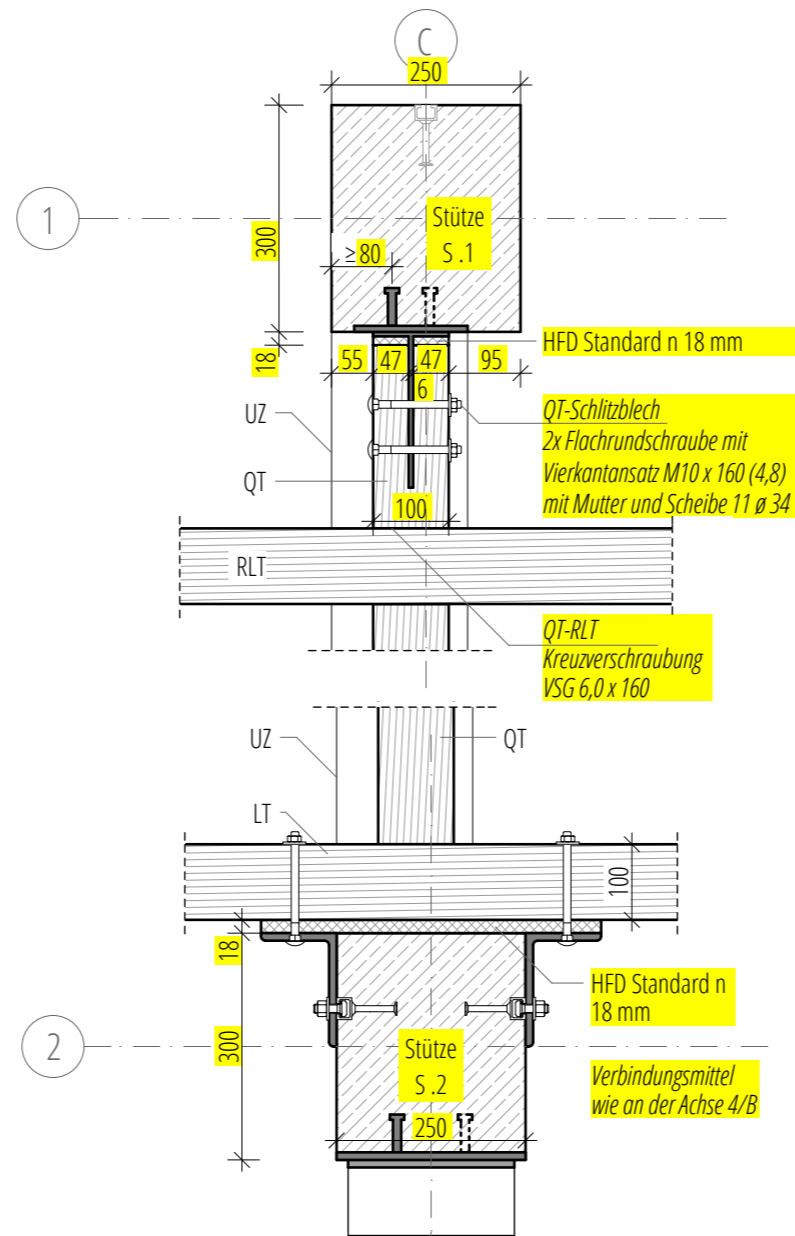
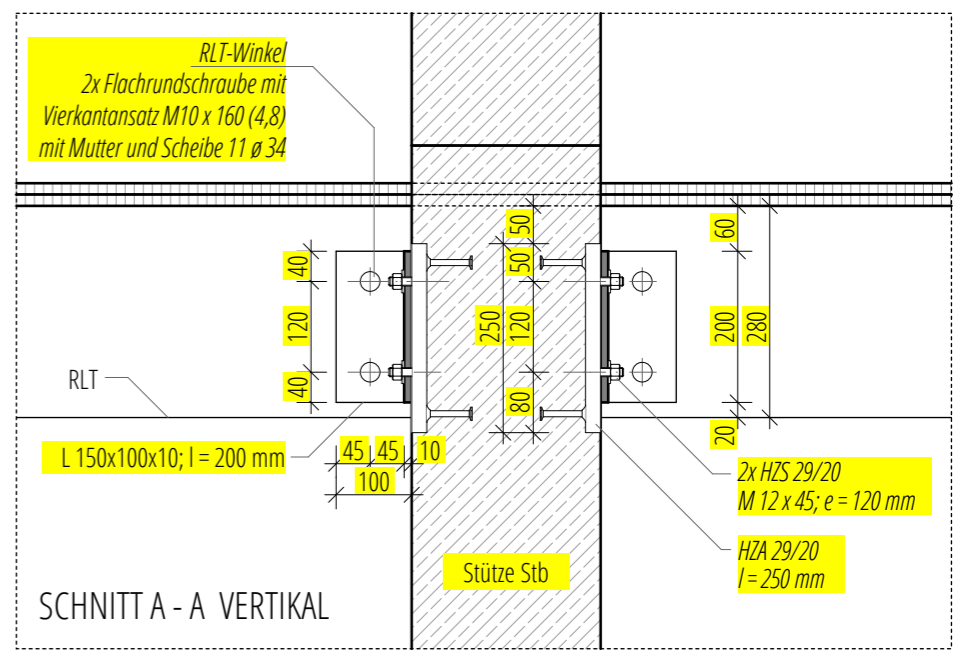


MATERIALIEN
wenn nicht anders bezeichnet:

- OSB 4 TOP Platten:
Fa. EGGER
- Holzfaserdämmplatten (HFD):
Fa. GUTEX



STAHEINBAUTEIL - Verbindung zw. Querträger und Stahlbetonstütze auf der Achse 1/C



SCHNITT HORIZONTAL

SCHNITT HORIZONTAL

SCHNITT A - A VERTIKAL

Die luftdichte Abklebung der Gebäudehülle ist unbedingt mit dem Klebeband "Tescon No. 1" herzustellen!

PROJEKT:	DBU Projekt 30595-25	C	FORMAT:	A3
BAUORT:	-	B	MASSTAB:	1:10
BAUHERR:	-	A
		Erstellung	05.08.2014	OV	..
PLANER:	LOKAL.PLAN GmbH & Co KG Arnoldstr. 26, 04299 Leipzig	INHALT:	Anschluss Decke an Stütze Stahlbeton		PLAN-NR.:
					De-StüStb