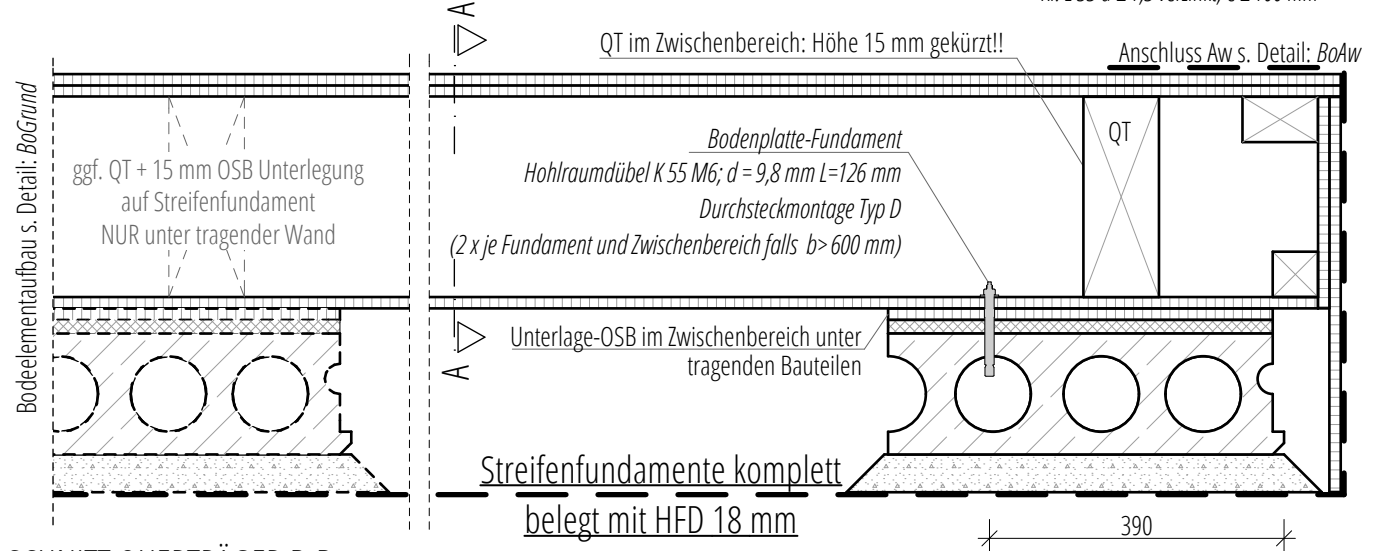
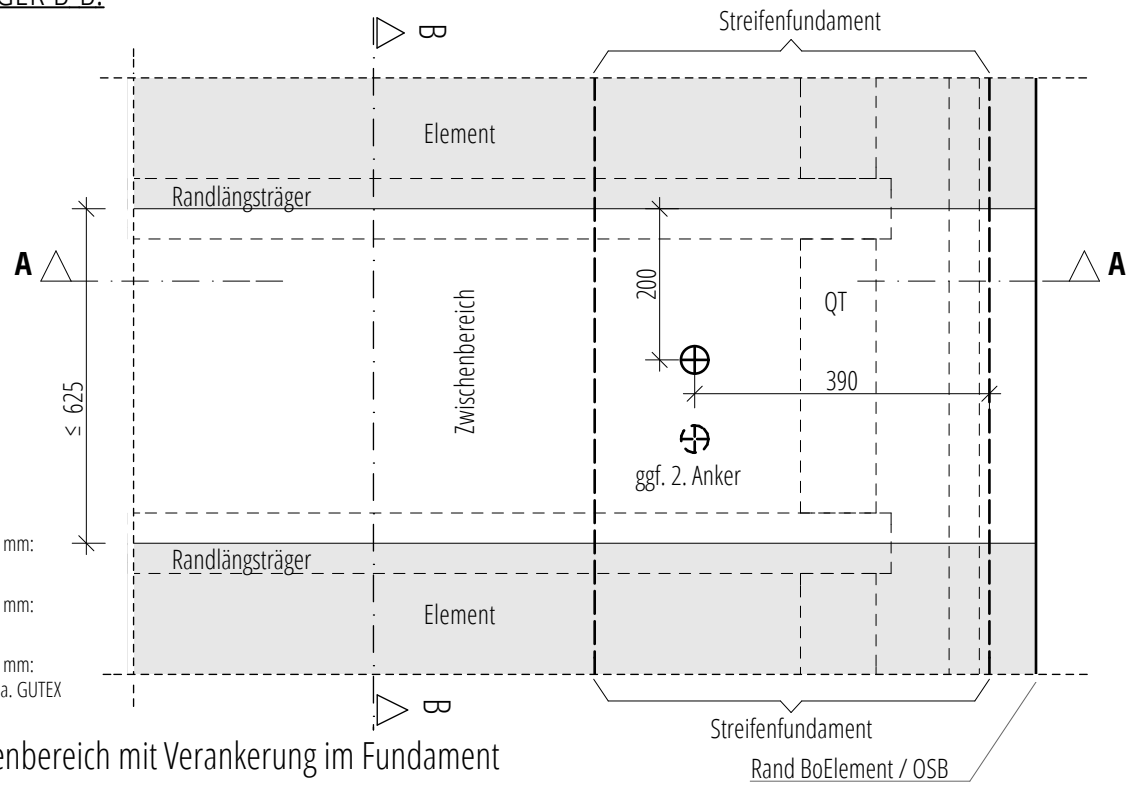


ZWISCHENBEREICH A-A DURCH LT:
Verbindung zw. 2 Elementen



SCHNITT QUERTRÄGER B-B:

- MATERIALIEN**
wenn nicht anders bezeichnet:
- OSB 4 TOP Platten:
Fa. EGGGER
 - Holzfaserdämmplatten (HFD) 18 mm:
Standard n Fa. GUTEX
 - Holzfaserdämmplatten (HFD) 20 mm:
Thermofloor Fa. GUTEX
 - Holzfaserdämmplatten (HFD) 40 mm:
Thermowall - gf Nut und Feder Fa. GUTEX



AUFSICHT Zwischenbereich mit Verankerung im Fundament

Die luftdichte Ablebung der Gebäudehülle ist unbedingt mit dem Klebeband "Tescon No. 1" herzustellen!

PROJEKT: DBU Projekt 30595-25	C	FORMAT: A4
BAUORT: -	B	MASSTAB: 1:10
BAUHERR: -	A
-	Erstellung	19.07.2013 Mo*	..
PLANER: LOKAL.PLAN GmbH & Co KG Arnoldstr. 26, 04299 Leipzig	INHALT: Zwischenbereich + Verankerung Bodenplatte am Fundament	PLAN-NR.: BoZb-Fu_Anker_Roh	