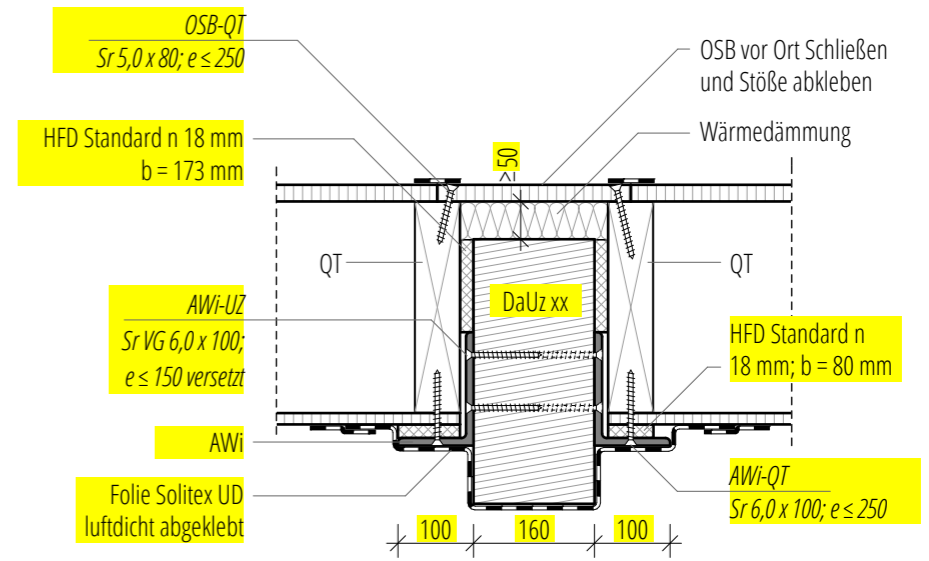
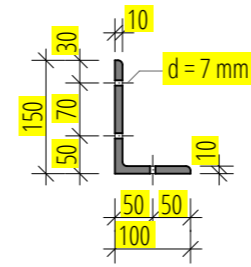
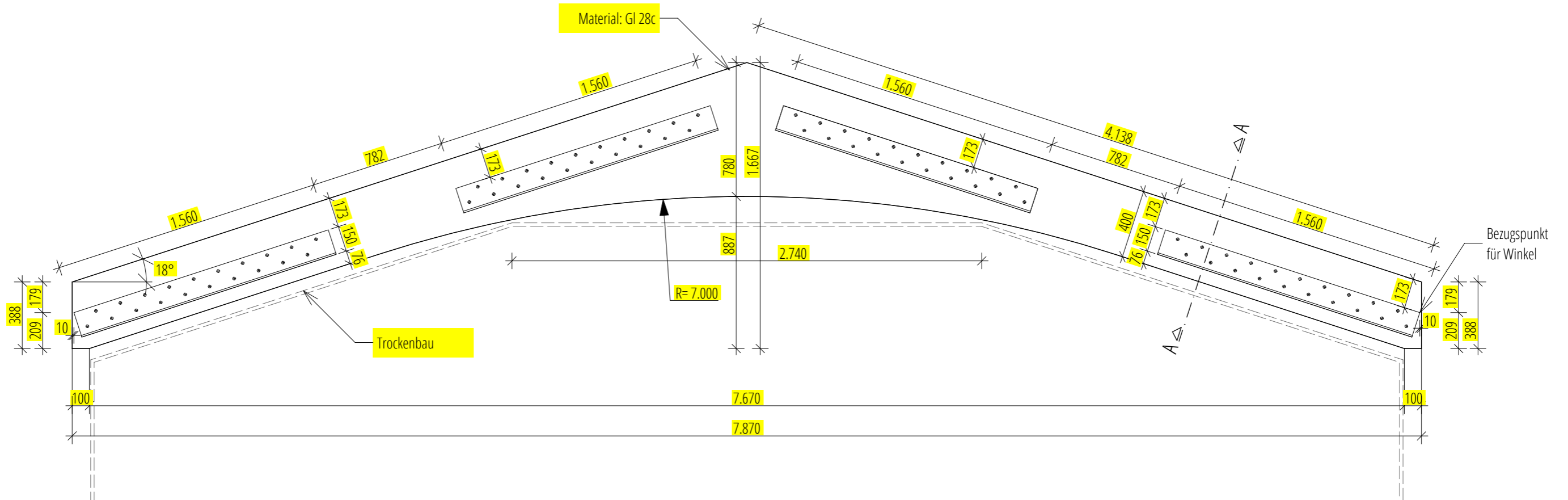


AUFLAGEWINKEL AWi xx
8 STÜCK

Auflegewinkel - AWi xx; L 150x100x10 S235 JR, verzinkt
DIN EN 100 56-1; Lochdurchmesser im Winkel 7 mm



SCHNITT A - A



ANSICHT 1:25

Die luftdichte Abklebung der Gebäudehülle ist unbedingt mit dem Klebeband "Tescon No. 1" herzustellen!

PROJEKT:	DBU Projekt 30595-25	C	FORMAT:	A3
BAUORT:	-	B	MASSTAB:	1:10; 1:25
BAUHERR:	-	A
		Erstellung	24.01.2014	OV	..
PLANER:	LOKAL.PLAN GmbH & Co KG Arnoldstr. 26, 04299 Leipzig	INHALT:	Dachunterzug für Satteldach 18°, Anschluss Dachelemente an Unterzug		PLAN-NR.: