

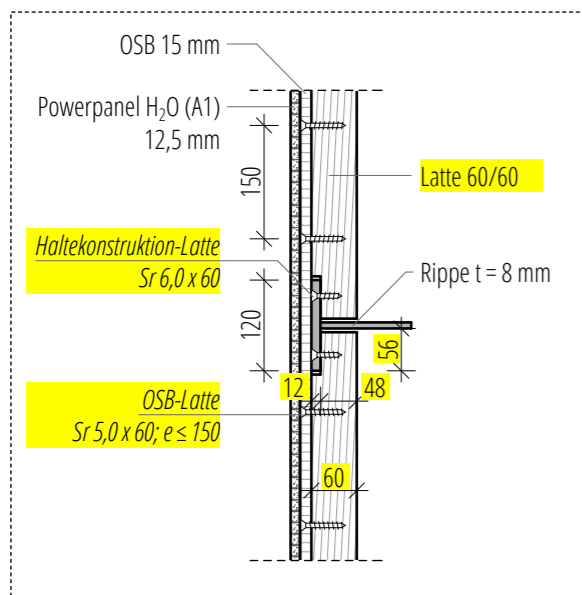
MATERIALIEN,
wenn nicht anders bezeichnet:

- OSB 4 TOP Platten:
Fa. EGGER
- Holzfaserdämmplatten (HFD):
Fa. GUTEX
- Gipsfaserplatten (GF):
Fa. FERMACELL
- Zellulosedämmung:
ISOFLOC

- Steinfaser (SF):
Fa. ROCKWOOL
Schmelzpunkttemperatur ≥ 1000°C
- Zementgebundene glasfaserbewehrte
Platte (ZGP) Fa. FERMACELL 15 mm (A1)
- Zementgebundene Holzspanplatte (ZSP):
AMROC B1 beide Seiten unbeschichtet

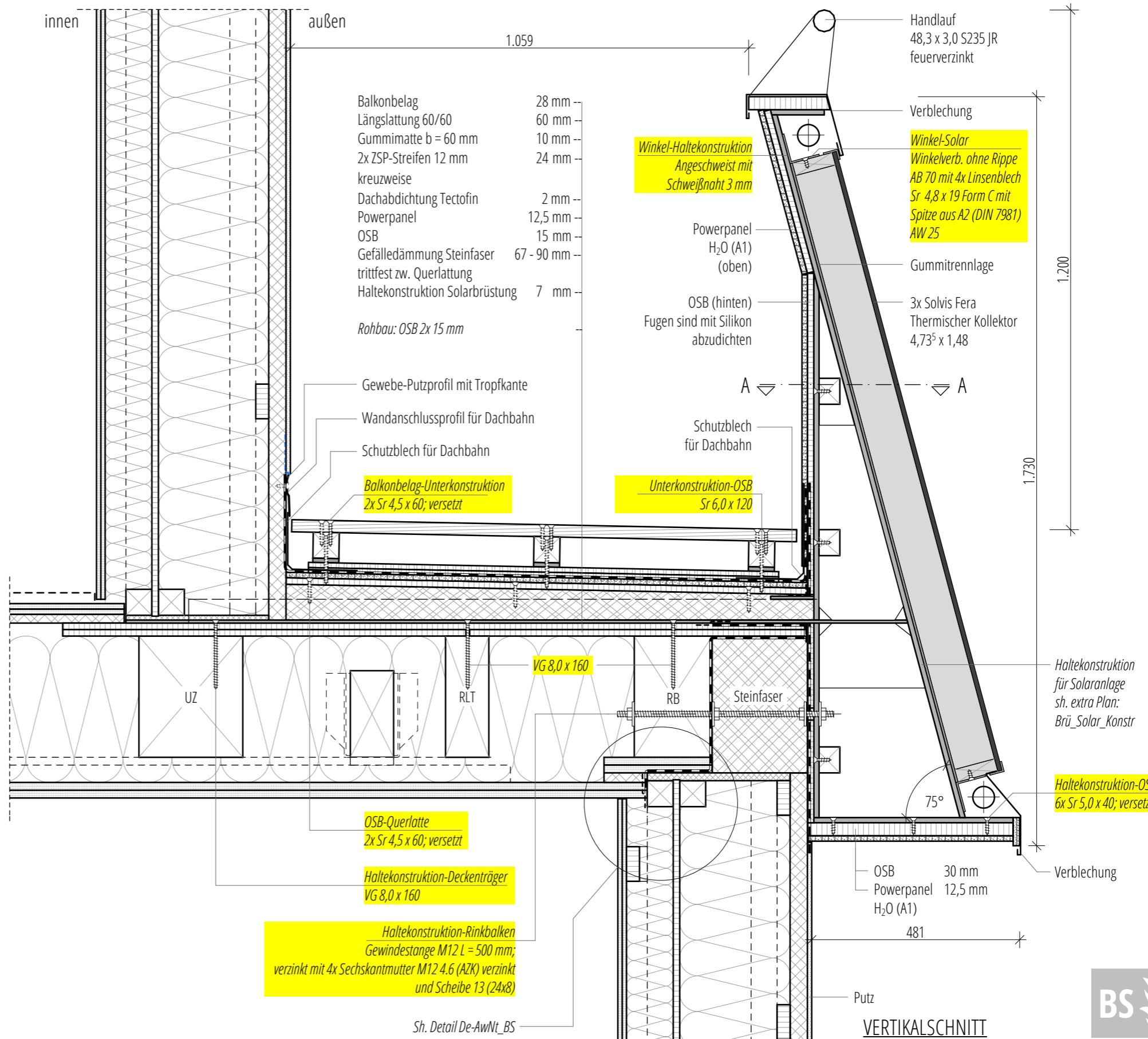
BEMERKUNG:
Befestigung der Trockenbaubekleidung
nach Herstellerangaben!

Befestigung Powerpanel nach Herstellerangaben!



SCHNITT A-A

Aufbau Decke
sh. Detail DeEntk_Aus_BS



- Balkonbelag 28 mm
- Längslattung 60/60 60 mm
- Gummimatte b = 60 mm 10 mm
- 2x ZSP-Streifen 12 mm 24 mm
- Dachabdichtung Tectofin 2 mm
- Powerpanel 12,5 mm
- OSB 15 mm
- Gefälledämmung Steinfaser trittfest zw. Querlattung 67 - 90 mm
- Haltekonstruktion Solarbrüstung 7 mm

Rohbau: OSB 2x 15 mm

- Gewebe-Putzprofil mit Tropfkante
- Wandanschlussprofil für Dachbahn
- Schutzblech für Dachbahn

Balkonbelag-Unterkonstruktion
2x Sr 4,5 x 60; versetzt

Unterkonstruktion-OSB
Sr 6,0 x 120

OSB-Querlatte
2x Sr 4,5 x 60; versetzt

Haltekonstruktion-Deckenträger
VG 8,0 x 160

Haltekonstruktion-Rinkbalken
Gewindestange M12 L = 500 mm;
verzinkt mit 4x Sechskantmutter M12 4.6 (AZK) verzinkt
und Scheibe 13 (24x8)

Sh. Detail De-AwNt_BS

VERTIKALSCHNITT

Die luftdichte Abklebung der Gebäudehülle ist unbedingt mit dem Klebeband "Tescon No. 1" herzustellen!

PROJEKT:	DBU Projekt 30595-25	C	FORMAT:	A3
BAUORT:	-	B	MASSTAB:	1:10
BAUHERR:	-	A
		Erstellung	14.08.2014	OV	..
PLANER:	LOKAL.PLAN GmbH & Co KG Arnoldstr. 26, 04299 Leipzig	INHALT:	Anschluss Dachterrasse an Außenwand und Brüstung mit Solaranlage - Ausbau		PLAN-NR.: DaTerr_Brü_Solar_Aus

