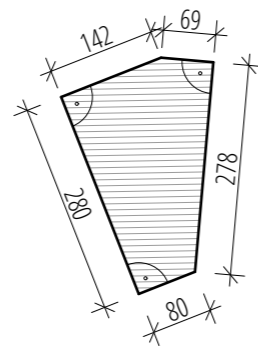


MATERIALIEN,  
wenn nicht anders bezeichnet:

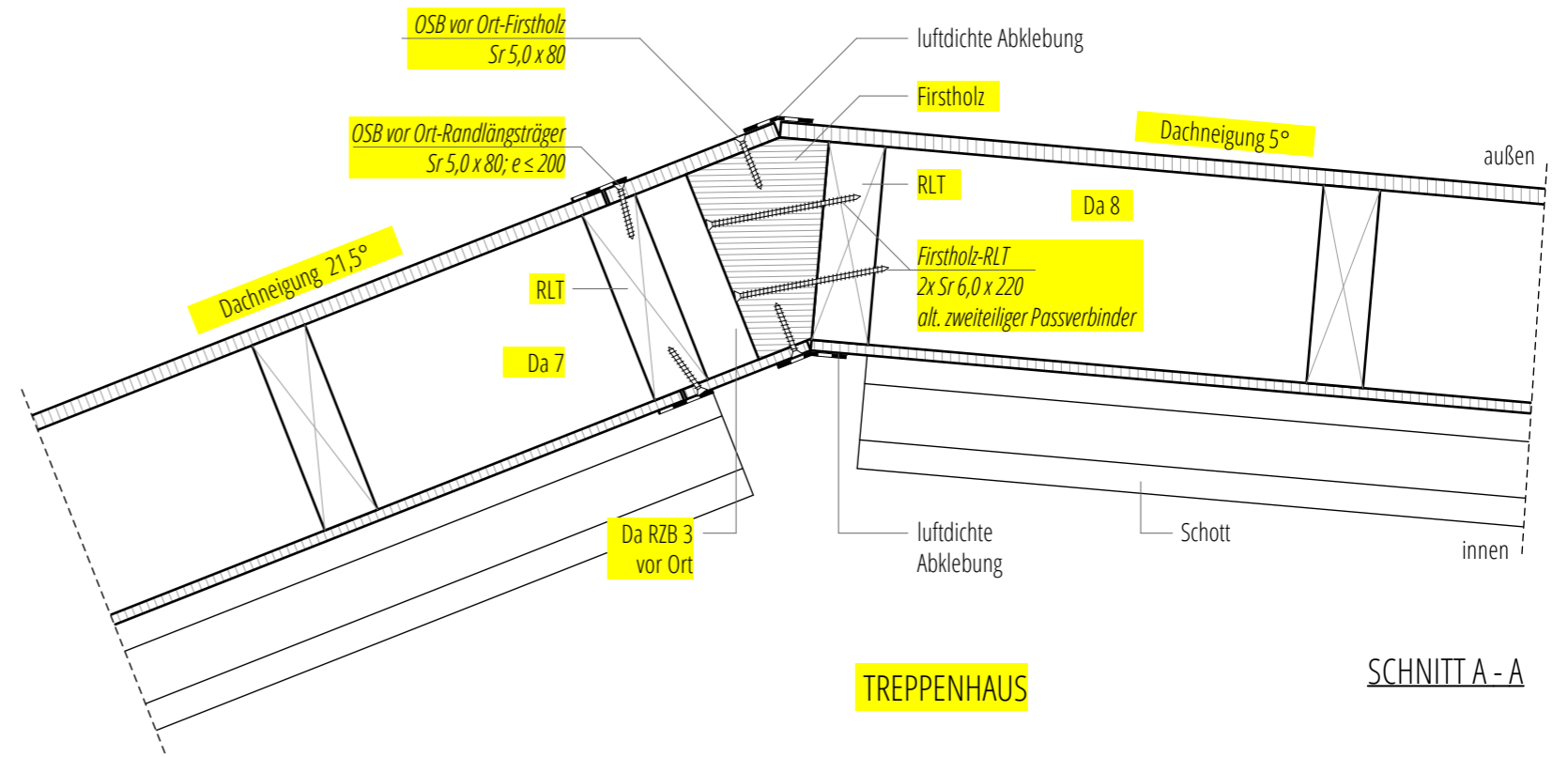
OSB 4 TOP Platten:  
Fa. EGGER

Holzfaserdämmplatten (HFD):  
Fa. GUTEX



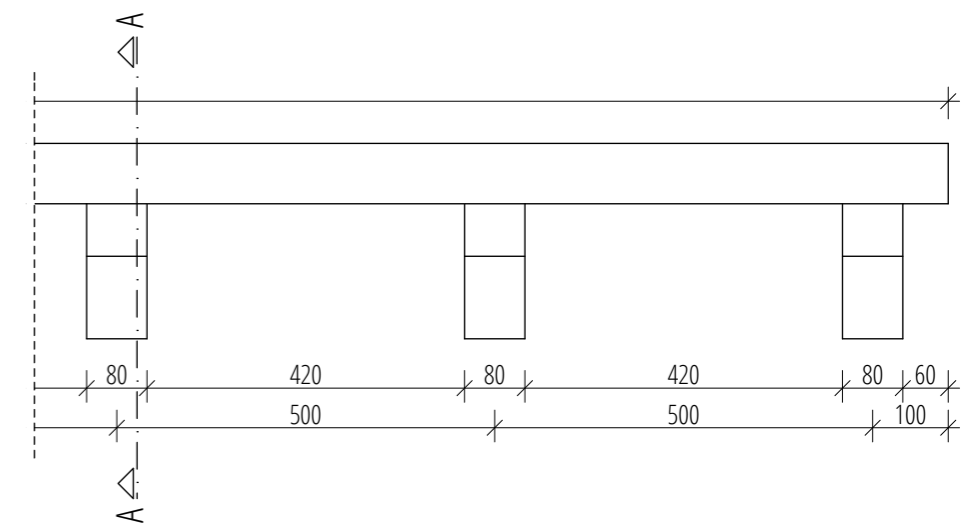
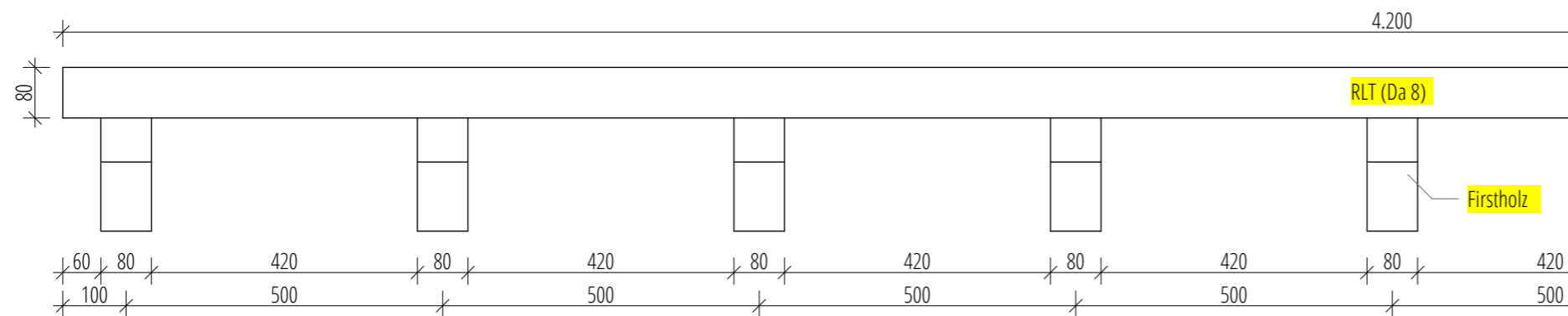
b = 80 mm  
e = 500 mm

FIRSTHOLZ  
INSGESAMT 9 STÜCK

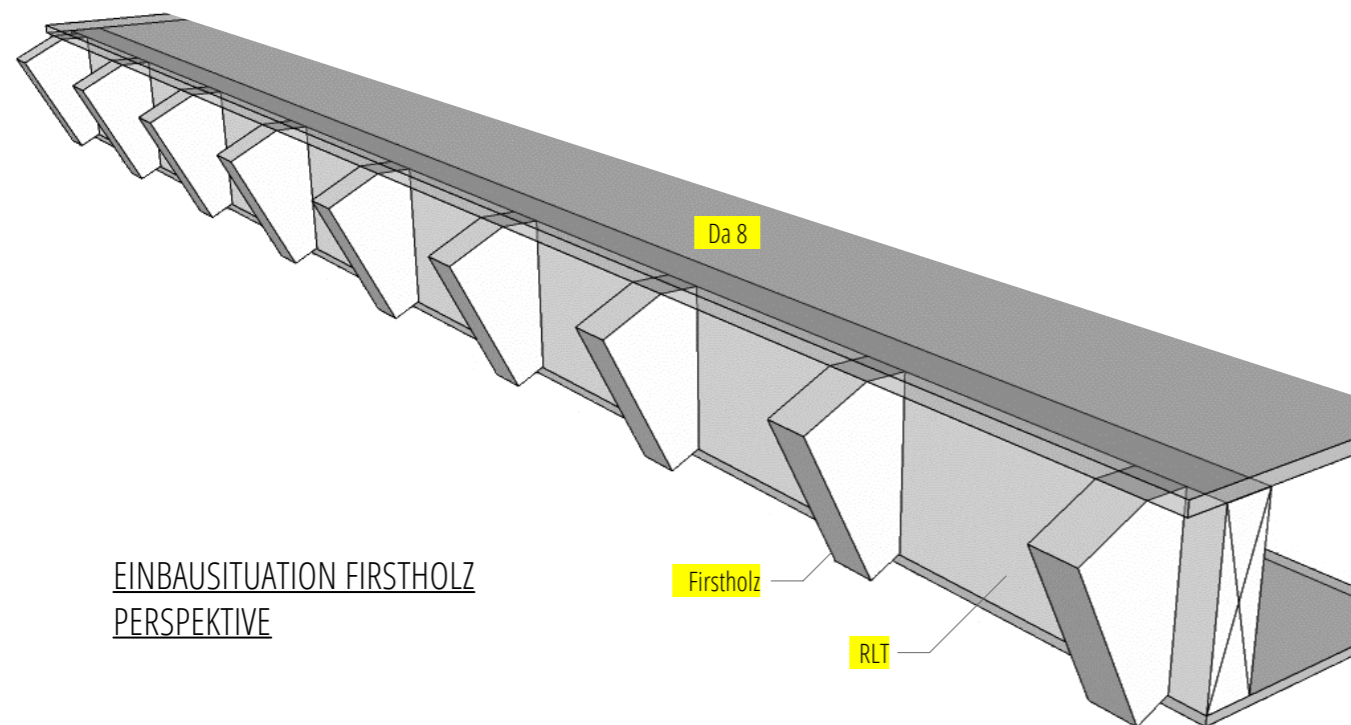


TREPPENHAUS

SCHNITT A - A



EINBAUSITUATION FIRSTHOLZ  
GRUNDRISS



EINBAUSITUATION FIRSTHOLZ  
PERSPEKTIVE

Die luftdichte Abklebung der Gebäudehülle ist unbedingt mit dem Klebeband "Tescon No. 1" herzustellen!

PROJEKT: DBU Projekt 30595-25	C ...	...	FORMAT: A3
BAUORT: -	B ...	...	MASSTAB: 1:10
BAUHERR: -	A ...	...	..
-	Erstellung	14.05.2014	OV ..
PLANER: LOKAL.PLAN GmbH & Co KG Arnoldstr. 26, 04299 Leipzig	INHALT: Ausbildung des Firstes (Trapezblech) - Rohbau	PLAN-NR.:	<b>DaFirst_Trap_Roh</b>