
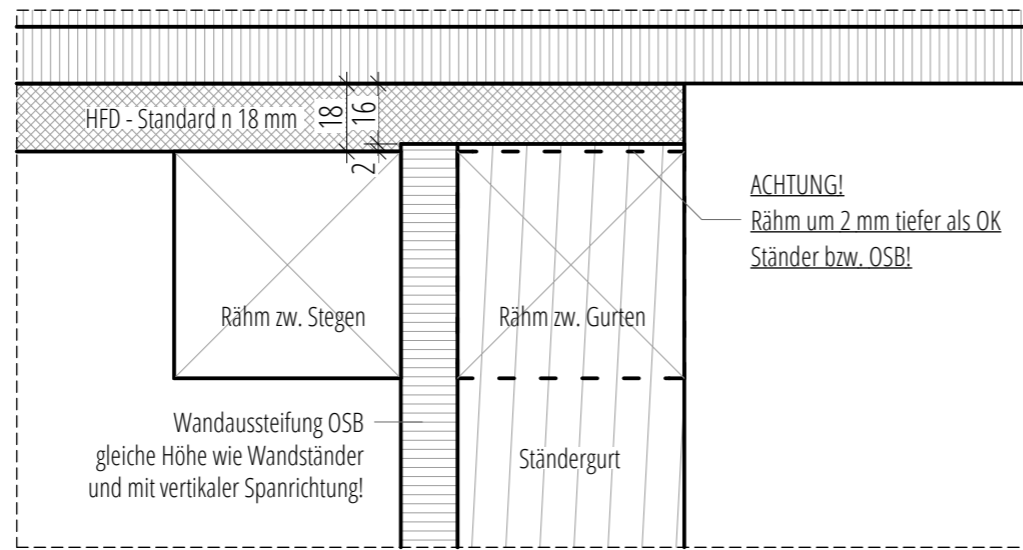
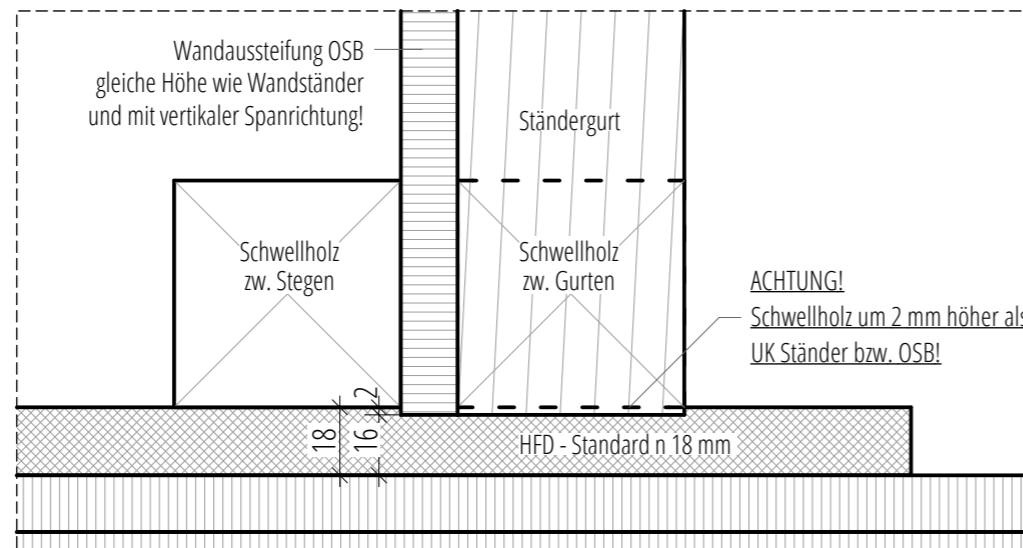


**MATERIALIEN,**  
wenn nicht anders bezeichnet:

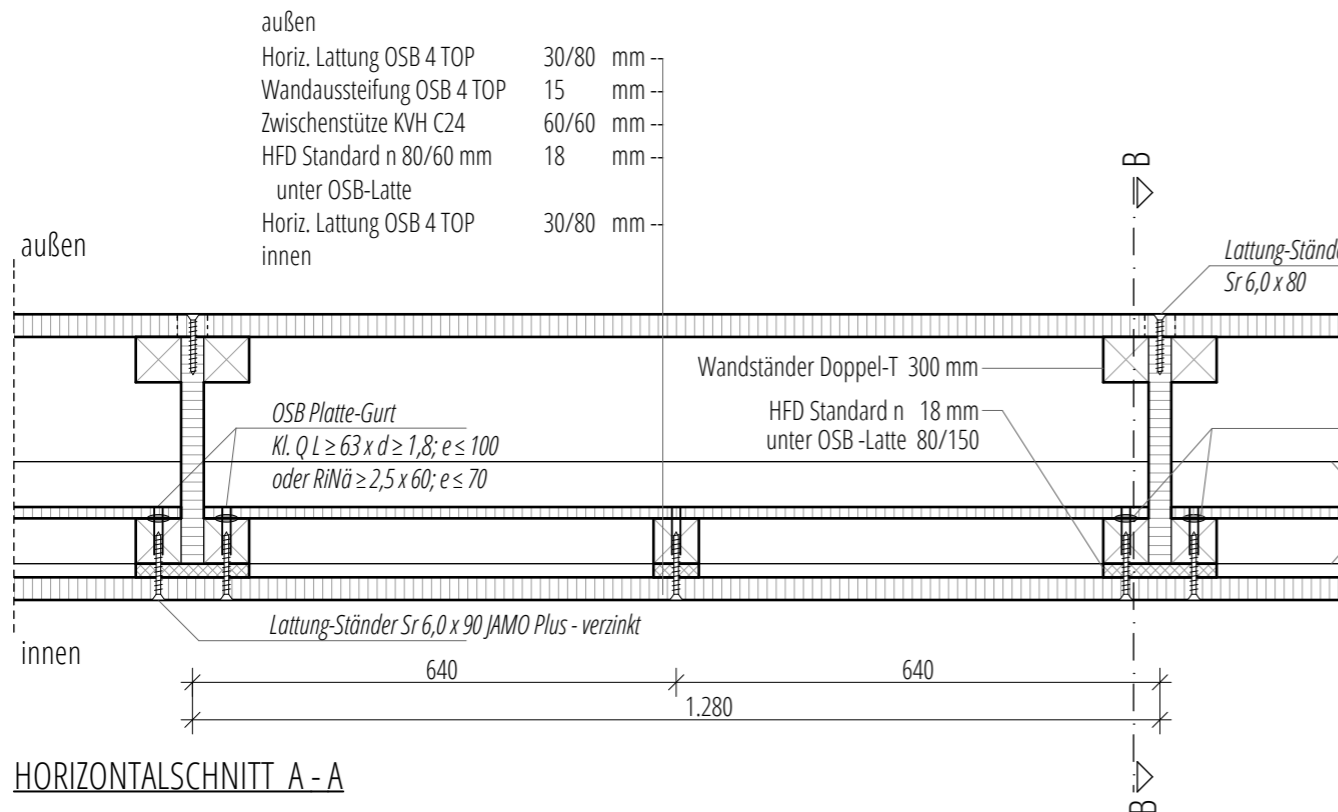
-  OSB 4 TOP Platten:  
Fa. EGGER
-  Holzfaserdämmplatten (HFD):  
Fa. GUTEX
-  Gipsfaserplatten (GF):  
Fa. FERMACELL
-  Zellulosedämmung:  
ISOFLC



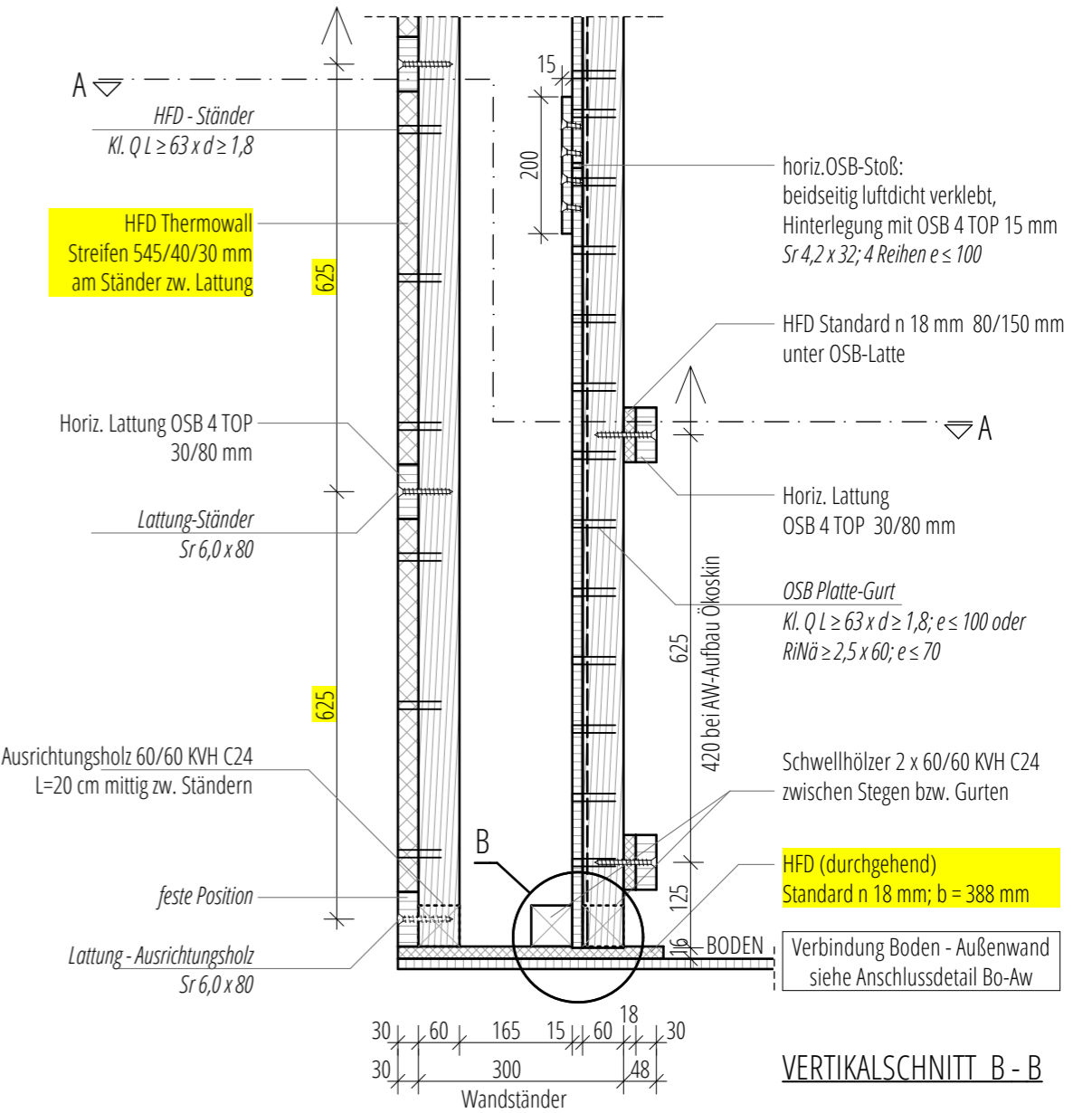
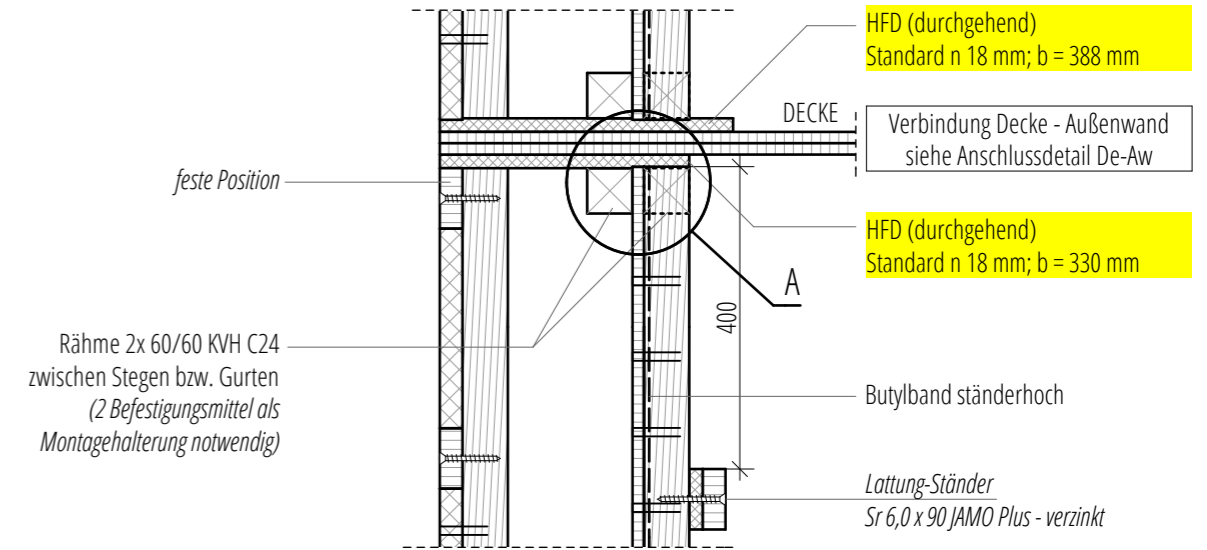
DETAIL - A 1:2



DETAIL - B 1:2



HORIZONTALSCHNITT A - A



VERTIKALSCHNITT B - B

Die luftdichte Abklebung der Gebäudehülle ist unbedingt mit dem Klebeband "Tescon No. 1" herzustellen!

PROJEKT:	DBU Projekt 30595-25	C ...	...	FORMAT:	A3
BAUORT:	-	B ...	...	MASSTAB:	1:2, 1:10
BAUHERR:	-	A ...	...		
		Erstellung	20.02.2014	OV	
PLANER:	LOKAL.PLAN GmbH & Co KG Arnoldstr. 26, 04299 Leipzig	INHALT:	Grundaufbau Außenwand - Rohbau	PLAN-NR.:	<b>AwGrund_Roh</b>