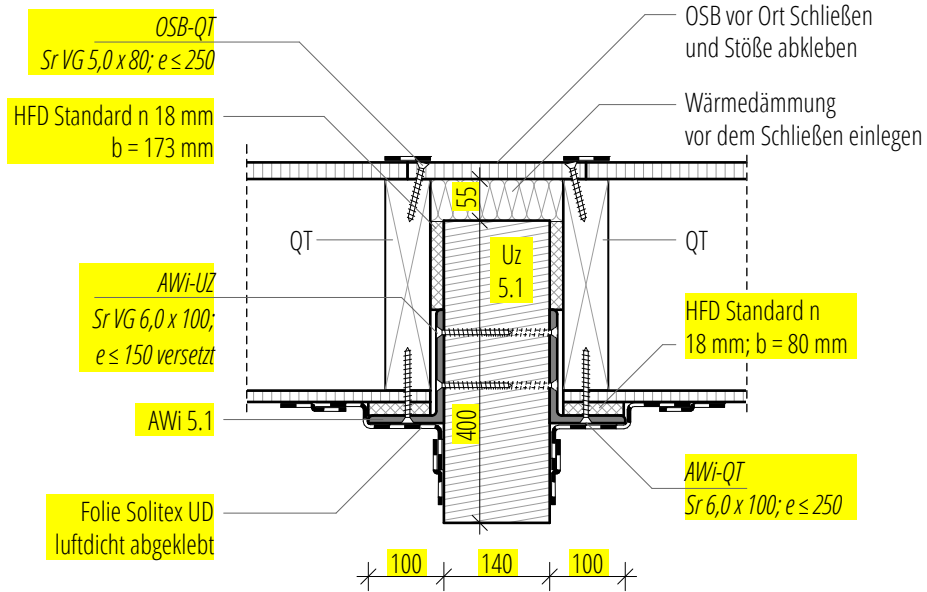
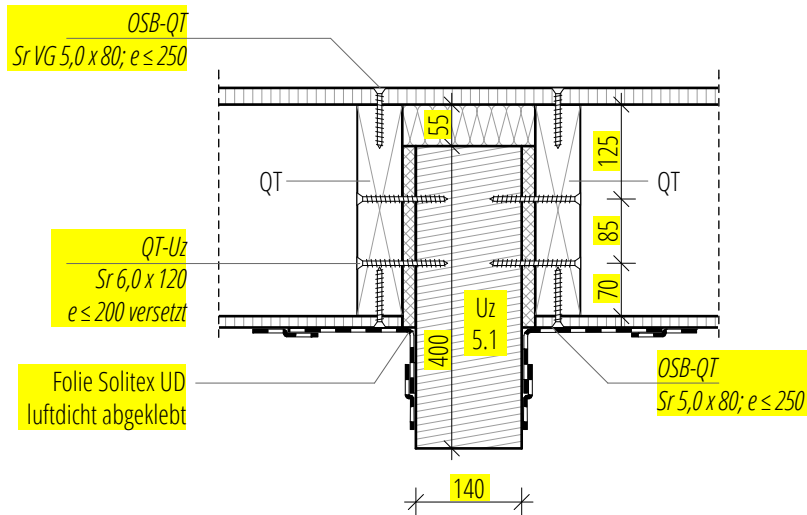


MATERIALIEN.
wenn nicht anders bezeichnet:

-  OSB 4 TOP Platten:
Fa. EGGER
-  Holzfaserdämmplatten (HFD):
Fa. GUTEX



SITUATION IM DACHELEMENT



SITUATION IM ZWISCHENBEREICH VOR ORT

Die luftdichte Ablebung der Gebäudehülle ist unbedingt mit dem Klebeband "Tescon No. 1" herzustellen!

PROJEKT: DBU Projekt 30595-25	C	FORMAT: A4
BAUORT: -	B	MASSTAB: 1:10
BAUHERR: -	A
-	Erstellung	09.04.2014 OV	..
PLANER: LOKAL.PLAN GmbH & Co KG Arnoldstr. 26, 04299 Leipzig	INHALT: Anschluss Dachelement an Unterzug - Rohbau	PLAN-NR.:	Da-Uz_Roh