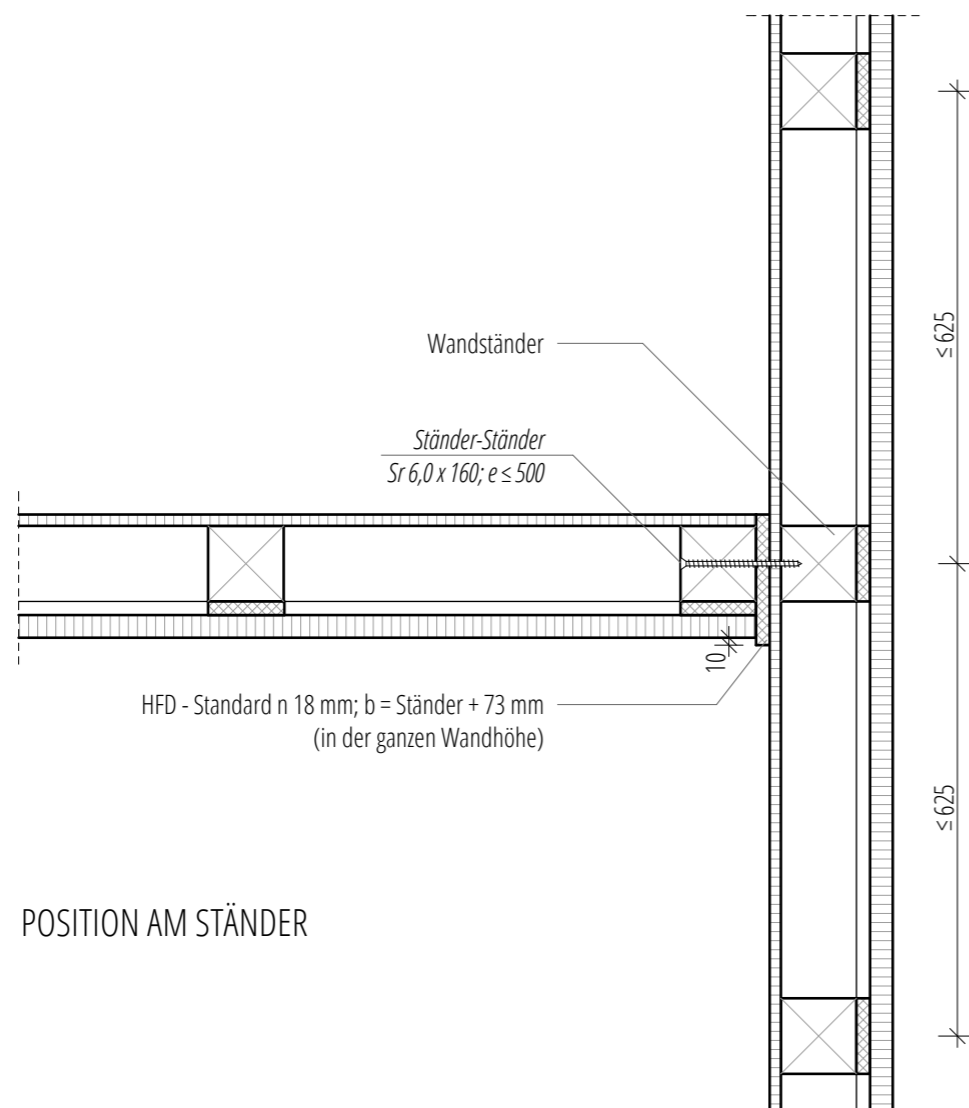
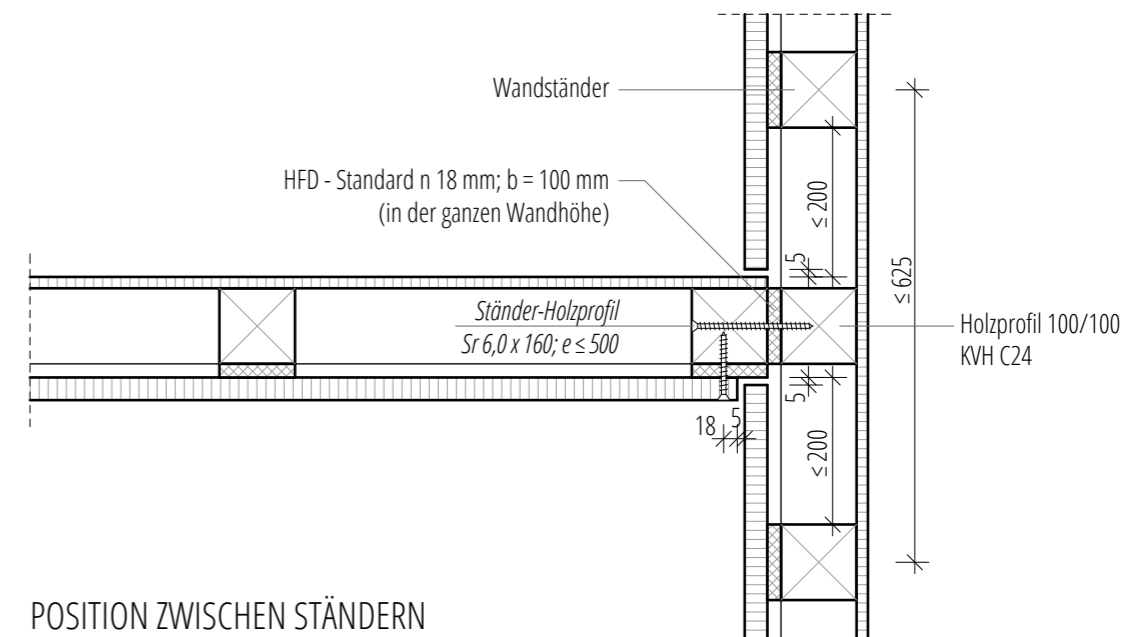


POSITION ZWISCHEN STÄNDERN

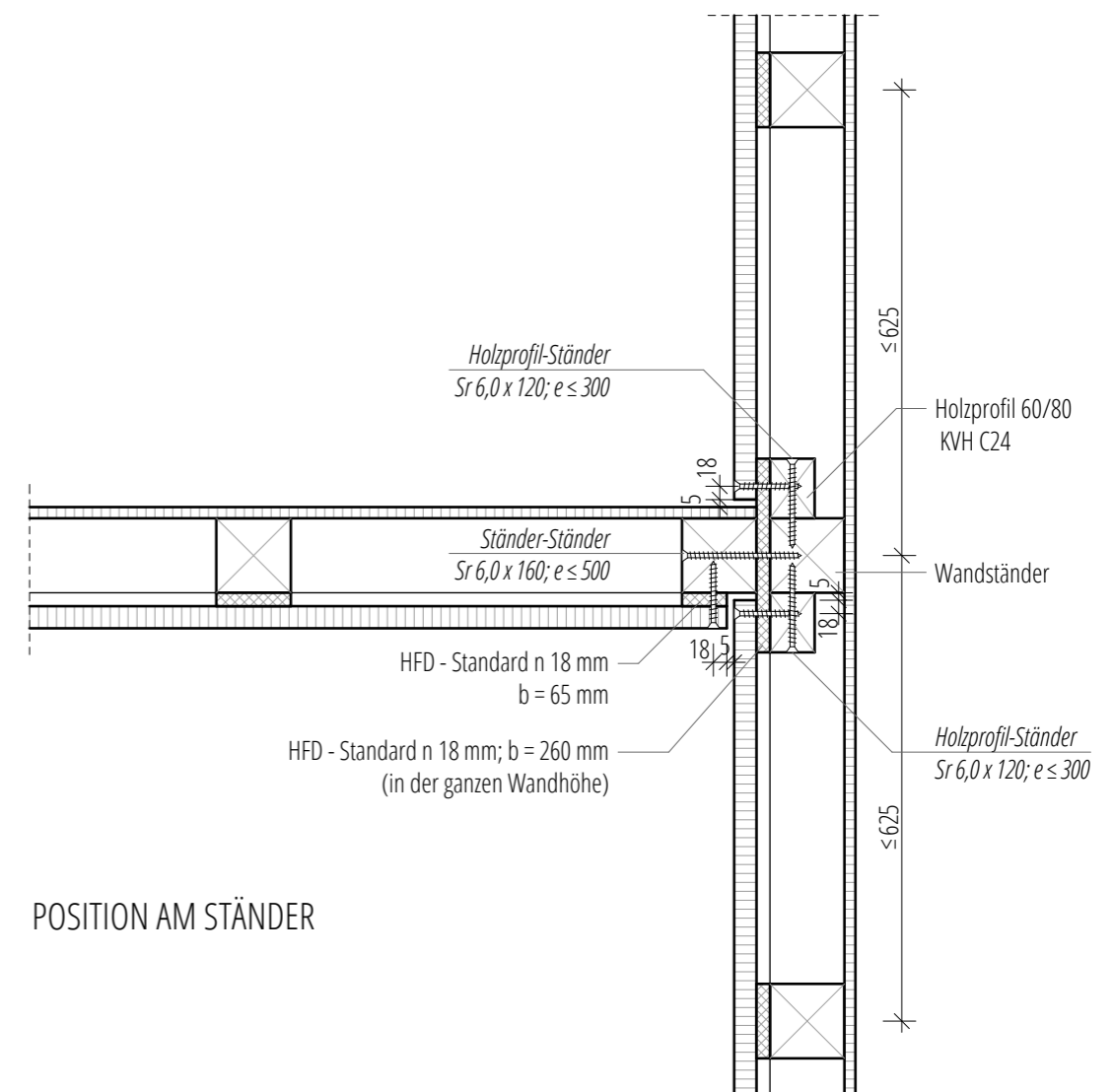


POSITION AM STÄNDER

SITUATION 1: OSB AUF DER SEITE DER ANGESCHLOSSENEN INNENWAND



POSITION ZWISCHEN STÄNDERN



POSITION AM STÄNDER

SITUATION 2: OSB GEGENÜBER DER SEITE DER ANGESCHLOSSENEN INNENWAND

Die luftdichte Abklebung der Gebäudehülle ist unbedingt mit dem Klebeband "Tescon No. 1" herzustellen!

PROJEKT:	DBU Projekt 30595-25	C	FORMAT:	A3
BAUORT:	-	B	MASSTAB:	1:10
BAUHERR:	-	A	WS	
	-	Erstellung	20.08.2013	OV	..
PLANER:	LOKAL.PLAN GmbH & Co KG Arnoldstr. 26, 04299 Leipzig	INHALT:	Anschluss Innenwand an Innenwand - Rohbau		PLAN-NR.: IWA-IWA_Roh