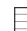







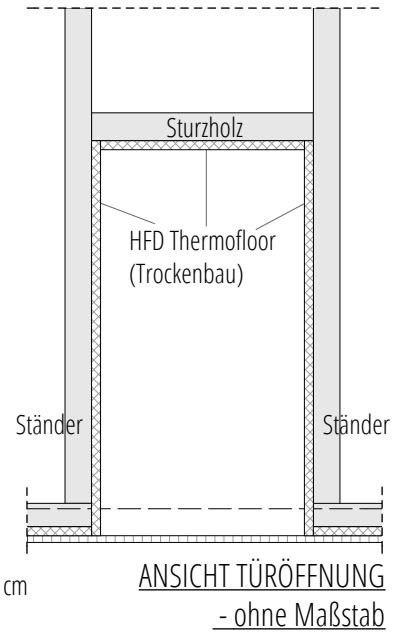
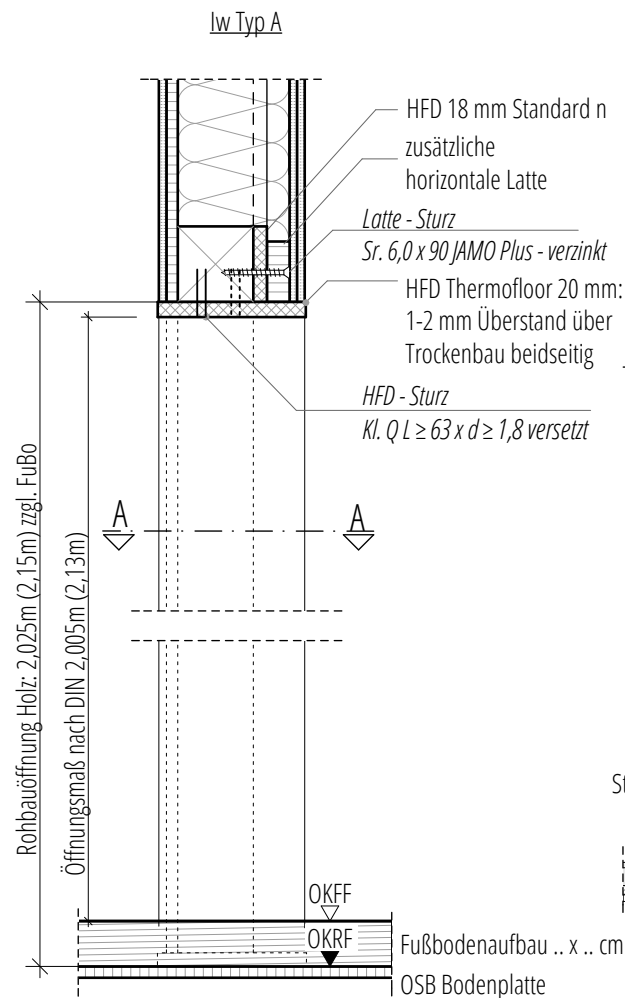
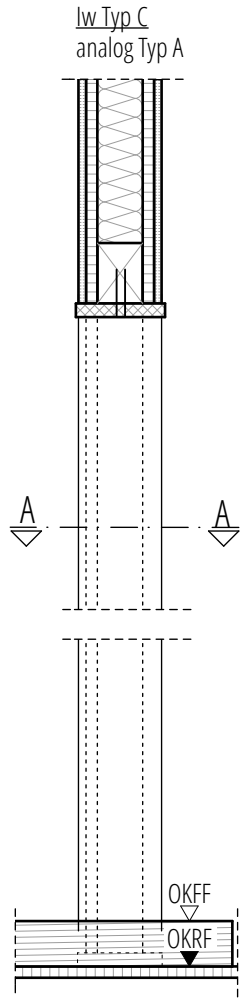
RohbauPRINZIP Innentüren in Innenwänden Typ A + C  
Maße passend für Standardtüren

(Wandstärken incl. Beplankungen aus den Türlisten entnehmen)

MATERIALIEN:  
wenn nicht anders bezeichnet:

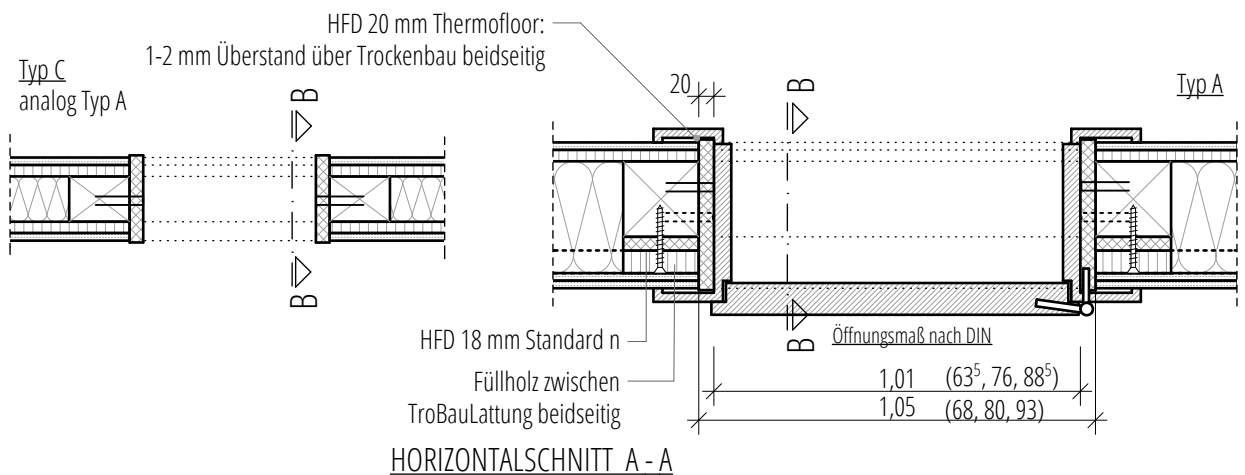
-  OSB 4 TOP Platten:  
Fa. EGGER
-  Holzfaserdämmplatten (HFD):  
Fa. GUTEX
-  Gipsfaserplatten (GF):  
Fa. FERMACELL
-  Zellulosedämmung:  
ISOFLUC
-  Zementgebundene glasfaserbewehrte  
Platte (ZGP) Fa. FERMACELL 15 mm (A1)
-  Zementgebundene Holzspanplatte (ZSP):  
AMROC B1 beide Seiten unbeschichtet

BEMERKUNG:



VERTIKALSCHNITT B - B

TÜREINBAU IMMER GESCHRAUBT - OHNE SCHAUM



HORIZONTALSCHNITT A - A

Die luftdichte Ablebung der Gebäudehülle ist unbedingt mit dem Klebeband "Tescon No. 1" herzustellen!

PROJEKT: DBU Projekt 30595-25	C ...	...	FORMAT: A4
BAUORT: -	B ...	...	MASSTAB: 1:10
BAUHERR: -	A ...	...	..
-	Erstellung	08.10.2013 Mo*	..
PLANER: LOKAL.PLAN GmbH & Co KG Arnoldstr. 26, 04299 Leipzig	INHALT: Tür in Innenwand - Ausbau	PLAN-NR.:	<b>It_Aus</b>