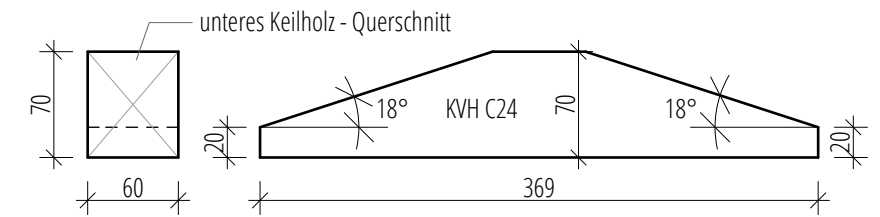
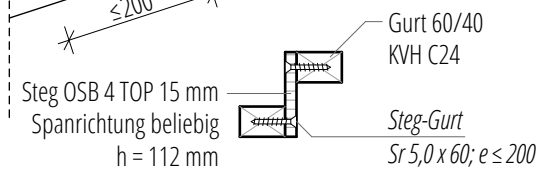
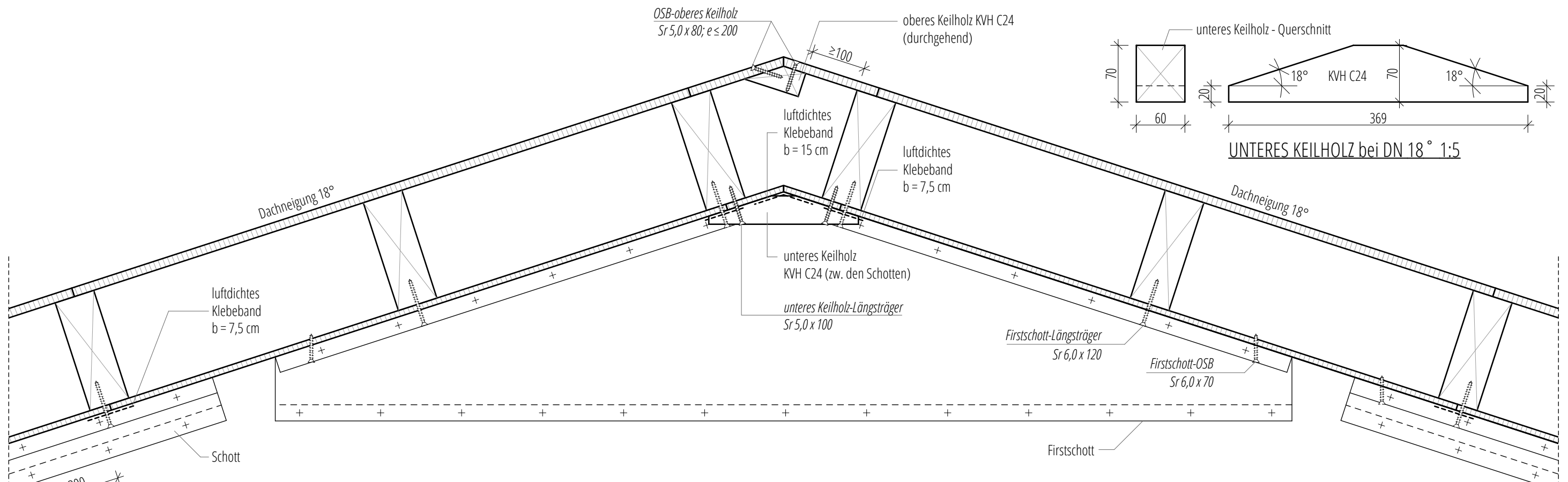


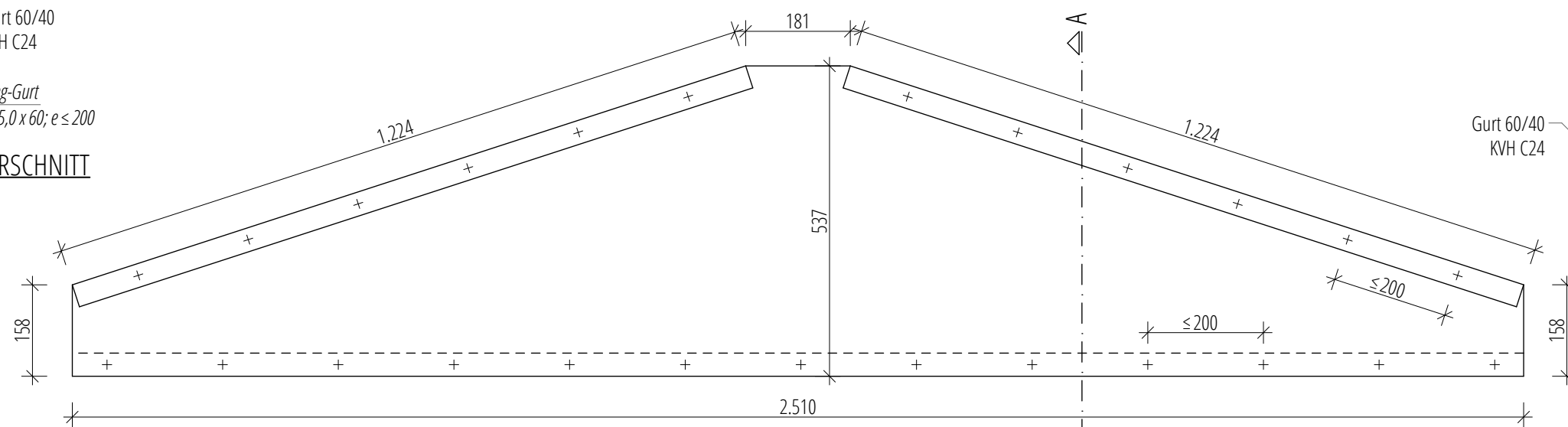
OBERES KEILHOLZ bei DN 18° 1:5



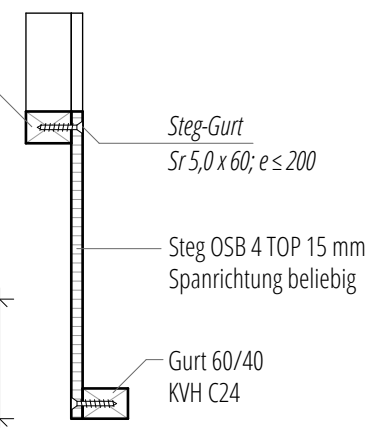
UNTERES KEILHOLZ bei DN 18° 1:5



SCHOTT - QUERSCHNITT



FIRSTSCHOTT - ANSICHT



FIRSTSCHOTT - SCHNITT A - A

Die luftdichte Abklebung der Gebäudehülle ist unbedingt mit dem Klebeband "Tescon No. 1" herzustellen!

PROJEKT:	DBU Projekt 30595-25	C	FORMAT:	A3
BAUORT:	-	B	MASSTAB:	1:5, 1:10
BAUHERR:	-	A		
		Erstellung	05.12.2013	OV	
PLANER:	LOKAL.PLAN GmbH & Co KG Arnoldstr. 26, 04299 Leipzig	INHALT:	Ausbildung des Firstes - geneigtes Dach 18° - Rohbau		PLAN-NR.: DaFirst_Roh