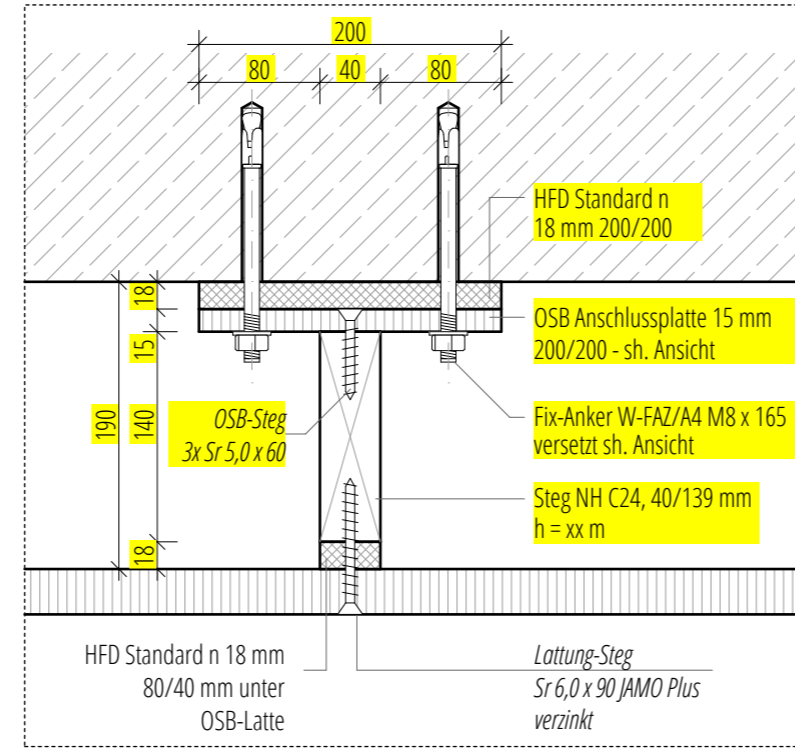
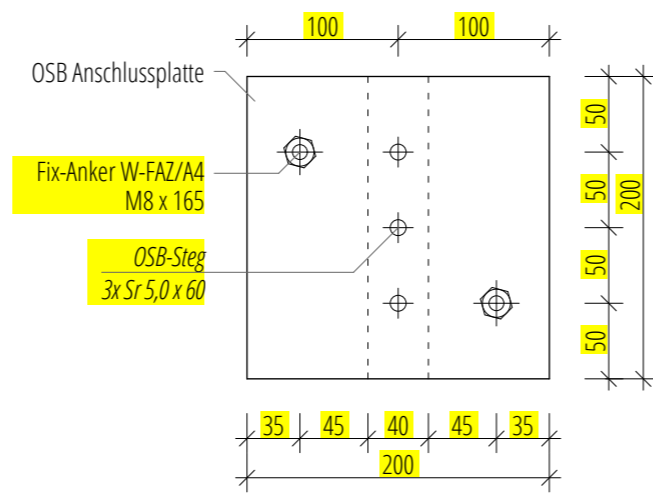


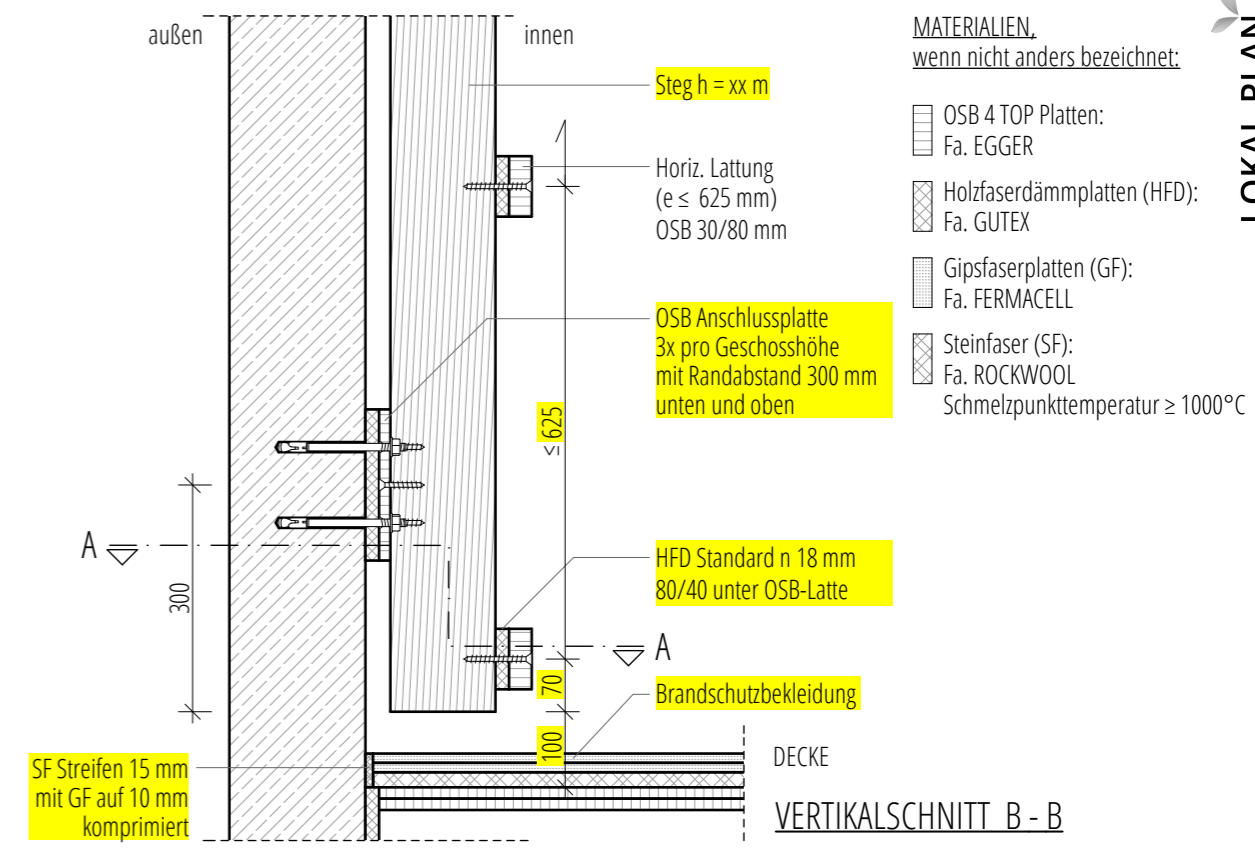
PERSPEKTIVE STEG MIT ANSCHLUSSPLATTE



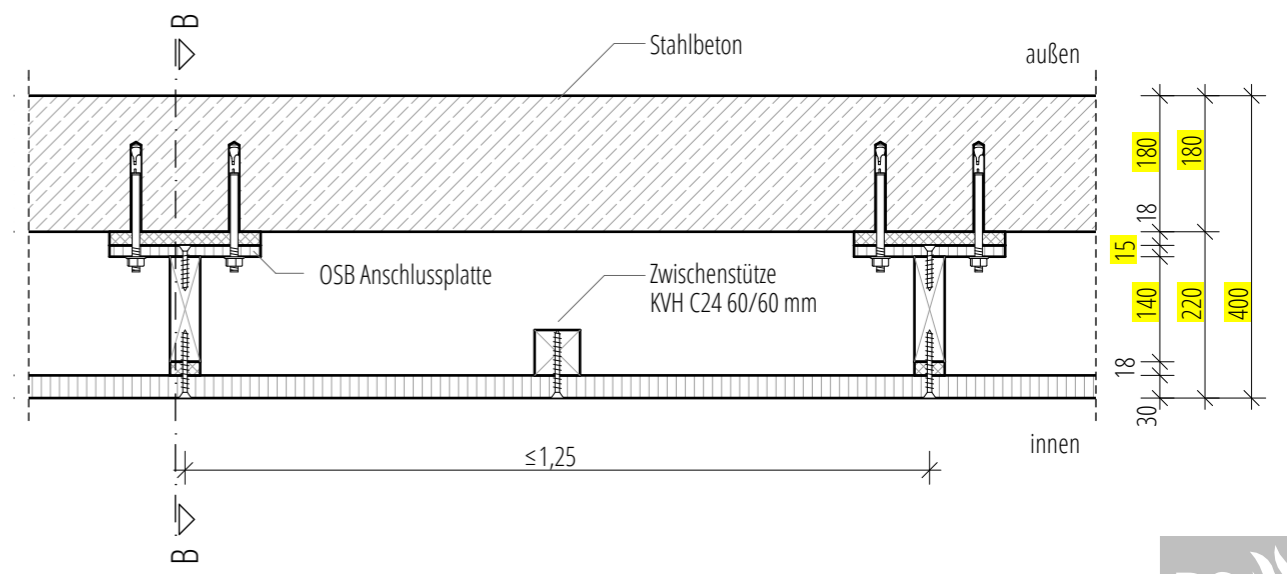
DETAIL UNTERKONSTRUKTION TROCKENBAU 1:5



ANSICHT OSB ANSCHLUSSPLATTE 1:5



VERTIKALSCHNITT B - B



HORIZONTALSCHNITT A - A

- MATERIALIEN.
wenn nicht anders bezeichnet:
- OSB 4 TOP Platten:
Fa. EGGER
 - Holzfaserdämmplatten (HFD):
Fa. GUTEX
 - Gipsfaserplatten (GF):
Fa. FERMACELL
 - Steinfaser (SF):
Fa. ROCKWOOL
Schmelzpunkttemperatur $\geq 1000^{\circ}\text{C}$

Die luftdichte Abklebung der Gebäudehülle ist unbedingt mit dem Klebeband "Tescon No. 1" herzustellen!

PROJEKT:	DBU Projekt 30595-25	C	FORMAT:	A3
BAUORT:	-	B	MASSTAB:	1:5, 1:10
BAUHERR:	-	A
		Erstellung	04.08.2014	OV	..
PLANER:	LOKAL.PLAN GmbH & Co KG Arnoldstr. 26, 04299 Leipzig	INHALT: Grundaufbau Brandwand aus Stahlbeton - Rohbau		PLAN-NR.: AwStbGrund_Roh	

