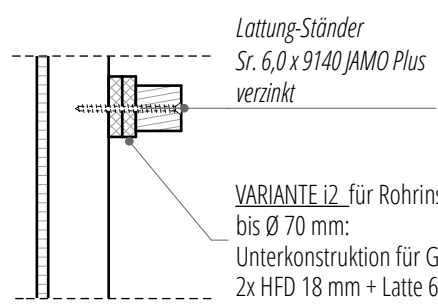


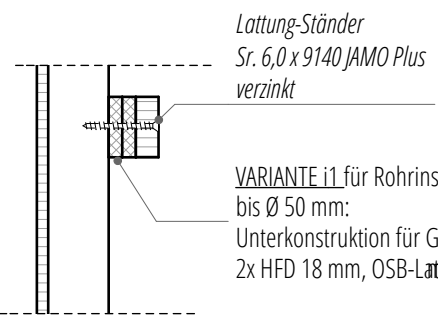
Aufbauprinzip analog lw tragend -->

mit
VARIANTEN für breitere Installationsebene

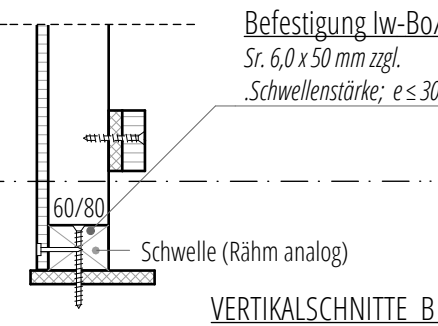
* nur Variante T: HFD Standard n: b = Rähm + 65 mm; d = 18 mm;
Var. Nt ohne HFD!!



VARIANTE i2 für Rohrinstallation bis Ø 70 mm:
Unterkonstruktion für GF:
2x HFD 18 mm + Latte 60/60



VARIANTE i1 für Rohrinstallation bis Ø 50 mm:
Unterkonstruktion für GF:
2x HFD 18 mm, OSB-Latte 30/80 mm

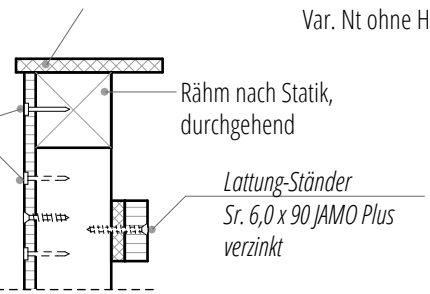


Befestigung lw-Bo/De:
Sr. 6,0 x 50 mm zzgl.
.Schwellenstärke; e ≤ 300

A

VERTIKALSCHNITTE B - B

OSB-Ständer, Rähm+Schwelle
RiNä 2,5x60
alternativ Kl. QL ≥ 63 x d ≥ 1,8
Variante T: e ≤ 100 mm
Variante Nt: e ≤ 150 mm

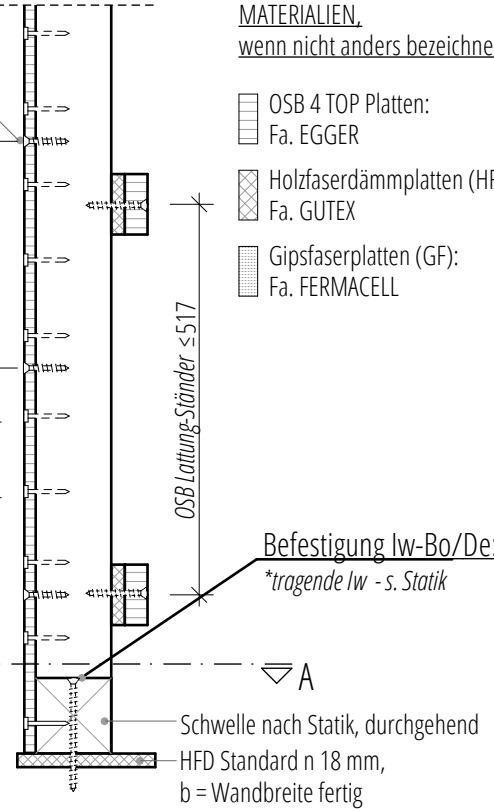


* Nur in Variante T:
Sr. 5,0 x 60; e ≤ 300

OSB-Ständer
300
100 / 150

MATERIALIEN,
wenn nicht anders bezeichnet:

- OSB 4 TOP Platten:
Fa. EGGER
- Holzfaserdämmplatten (HFD):
Fa. GUTEX
- Gipsfaserplatten (GF):
Fa. FERMACELL



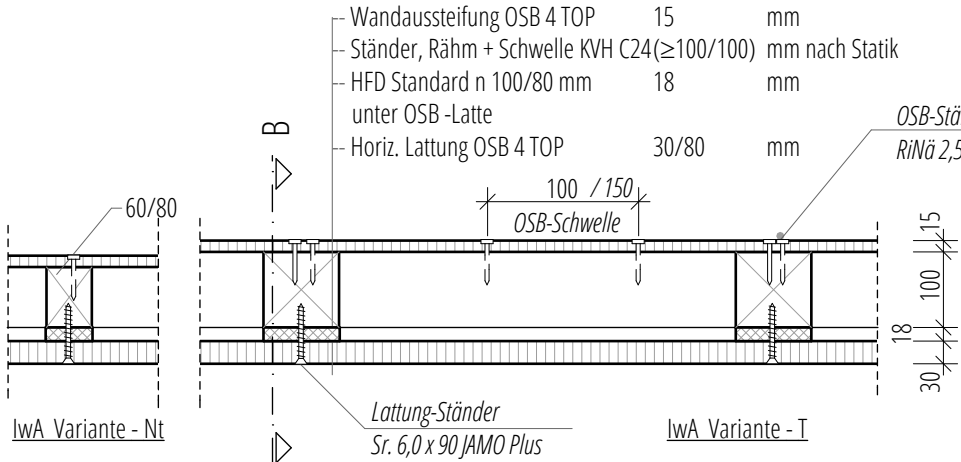
Befestigung lw-Bo/De:
*tragende lw - s. Statik

OSB-Lattung-Ständer ≤ 517

Schwelle nach Statik, durchgehend
HFD Standard n 18 mm,
b = Wandbreite fertig

lwA Variante nicht tragend - Nt

lwA Variante tragend - T



HORIZONTALSCHNITT A - A

Die luftdichte Ablebung der Gebäudehülle ist unbedingt mit dem Klebeband "Tescon No. 1" herzustellen!

PROJEKT: DBU Projekt 30595-25	C	FORMAT: A4
BAUORT: -	B	MASSTAB: 1:10
BAUHERR: -	A Varianten für Installationen	21.01.2014 Mo*	..
-	Erstellung	19.07.2013 Mo*	..
PLANER: LOKAL.PLAN GmbH & Co KG Arnoldstr. 26, 04299 Leipzig	INHALT: Innenwand Typ A einfach entkoppelt - tragend/nicht tragend - Rohbau	PLAN-NR.:	lwA_Roh