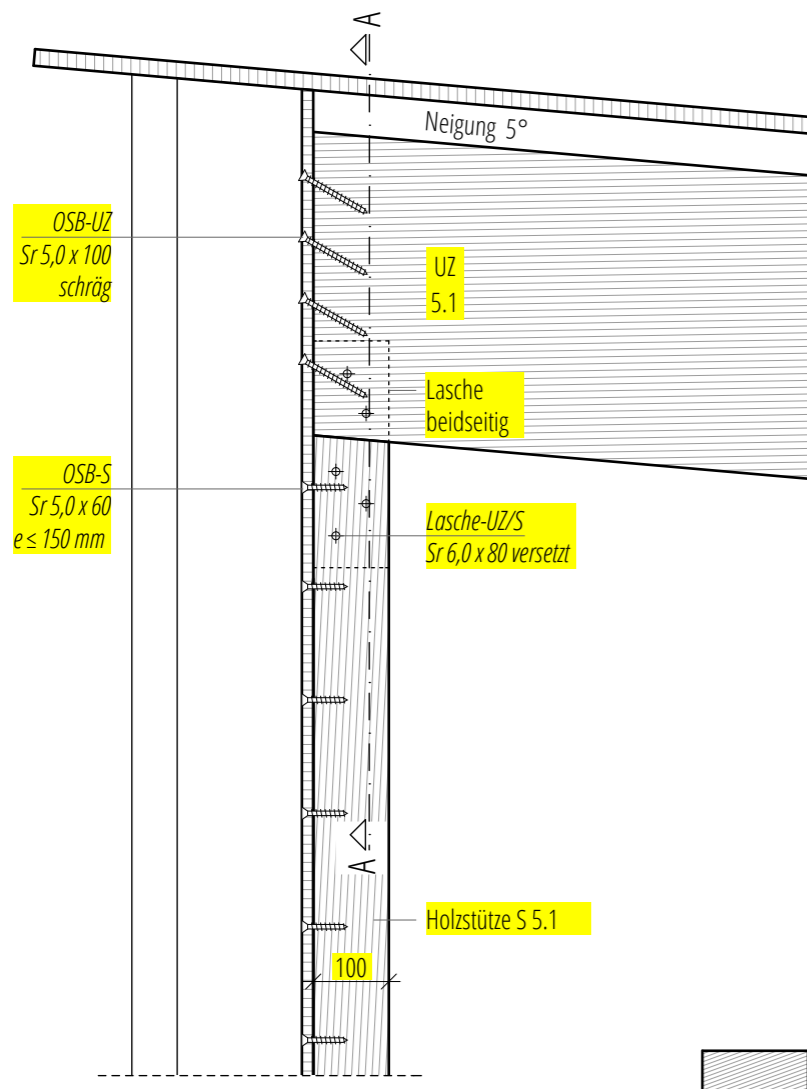
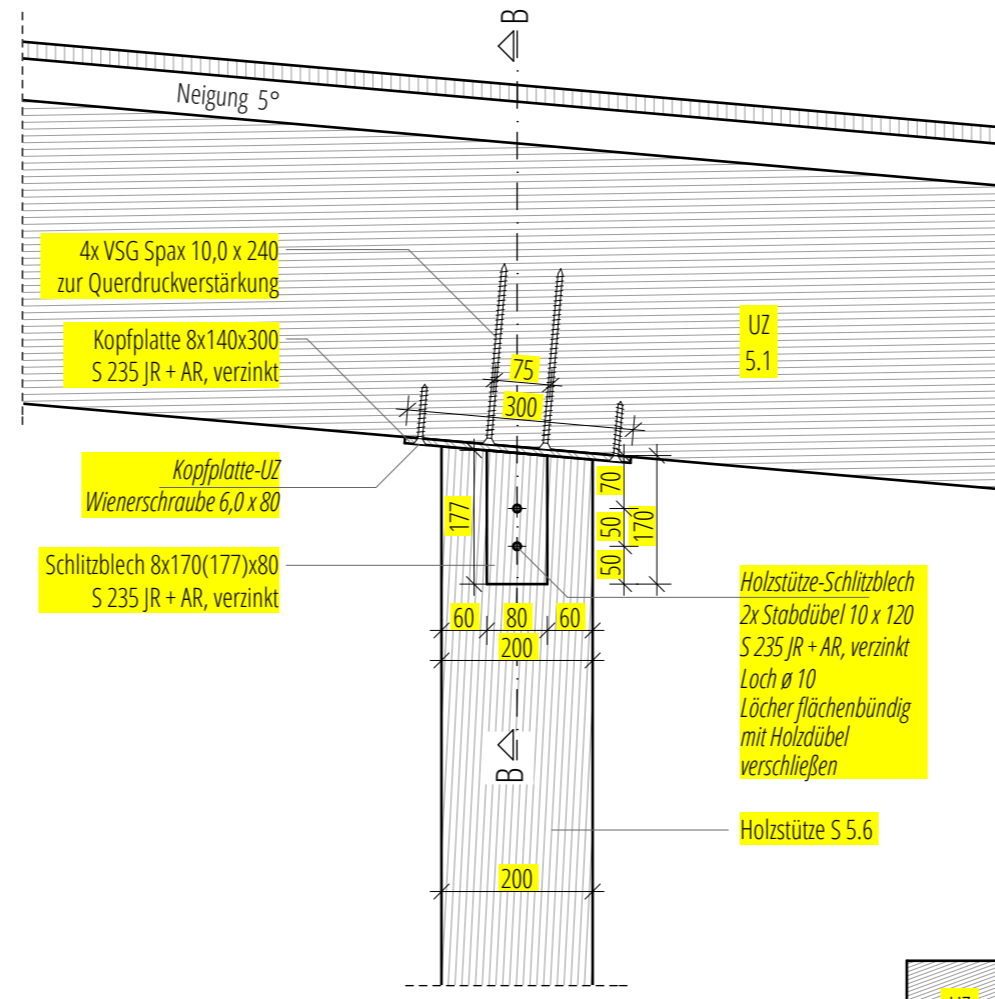


MATERIALIEN,
wenn nicht anders bezeichnet:

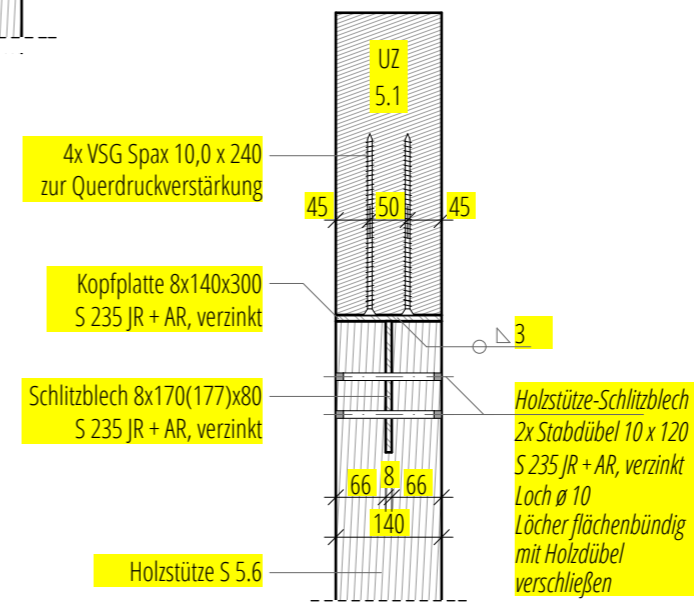
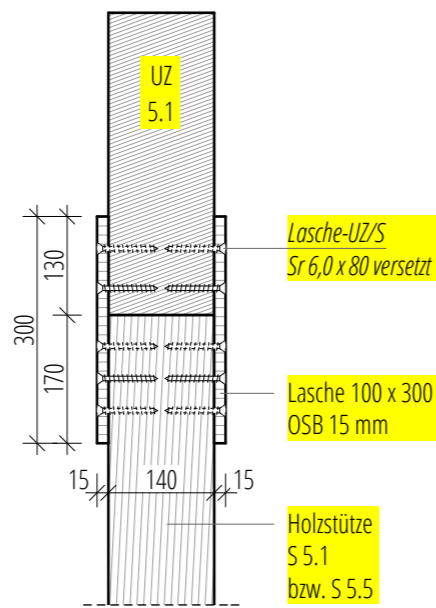
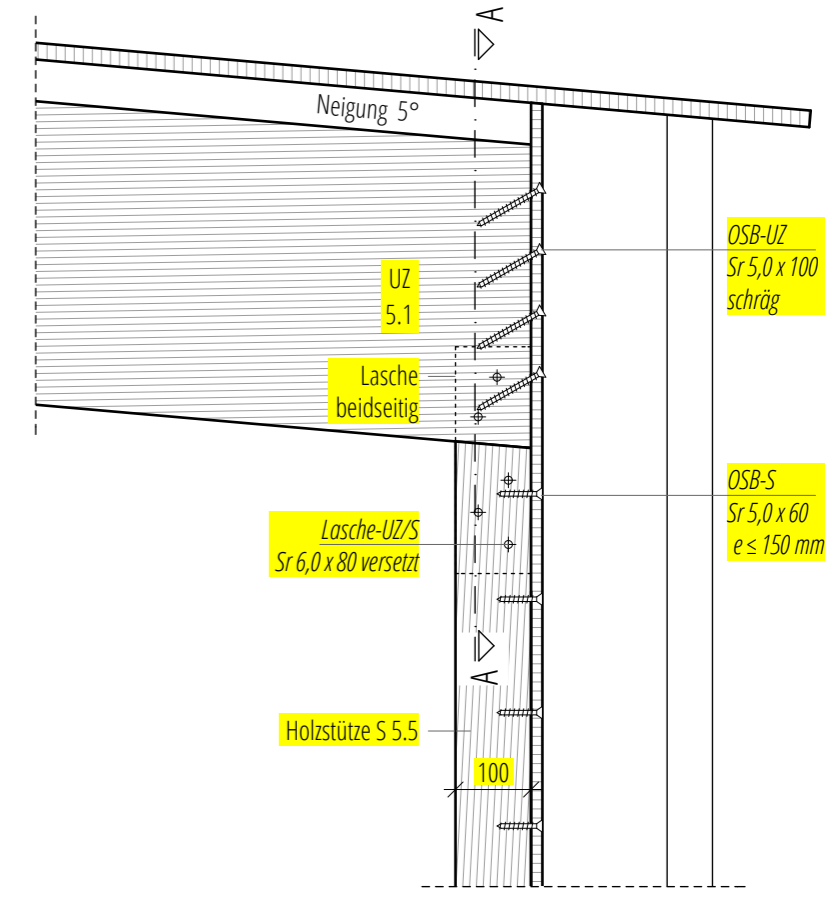
- OSB 4 TOP Platten:
Fa. EGGER
- Holzfaserdämmplatten (HFD):
Fa. GUTEX



SCHNITT A - A



SCHNITT B - B



Die luftdichte Abklebung der Gebäudehülle ist unbedingt mit dem Klebeband "Tescon No. 1" herzustellen!

PROJEKT:	DBU Projekt 30595-25	C	FORMAT:	A3
BAUORT:	-	B	MASSTAB:	1:10
BAUHERR:	-	A
		Erstellung	09.04.2014	OV	..
PLANER:	LOKAL.PLAN GmbH & Co KG Arnoldstr. 26, 04299 Leipzig	INHALT:	Anschluss Unterzug Dach an Stütze		PLAN-NR.: UzDa-Stü