

MATERIALIEN.

wenn nicht anders bezeichnet:

OSB 4 TOP Platten:
Fa. EGGER

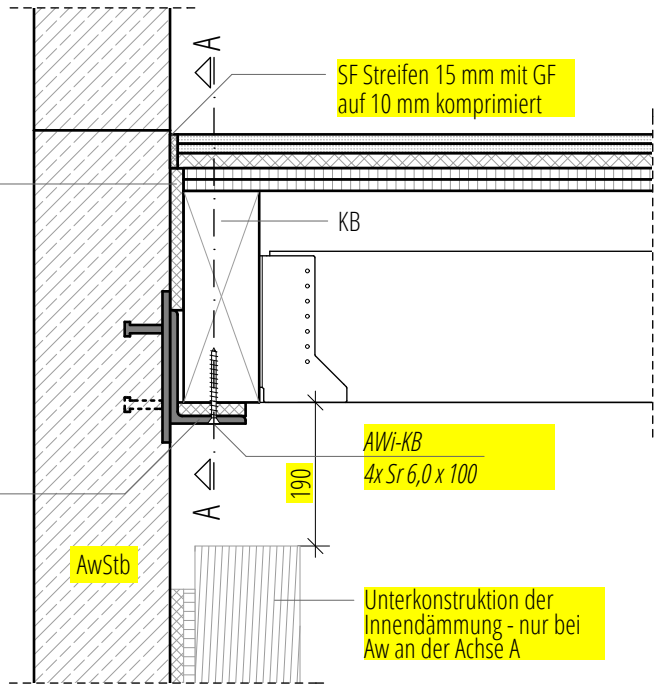
Holzfaserdämmplatten (HFD):
Fa. GUTEX

Gipsfaserplatten (GF):
Fa. FERMACELL

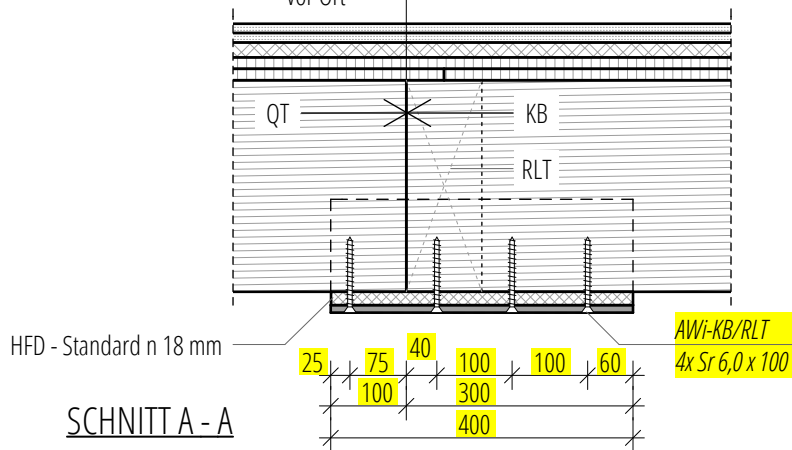
Steinfaser (SF):
Fa. ROCKWOOL
Schmelzpunkttemperatur $\geq 1000^{\circ}\text{C}$

Auflagewinkel - AWi 0.1- 4.1
L 150x100x10 S235 JR
L = 400 mm, verzinkt
DIN EN 100 56-1
Lochdurchmesser im Winkel 7 mm

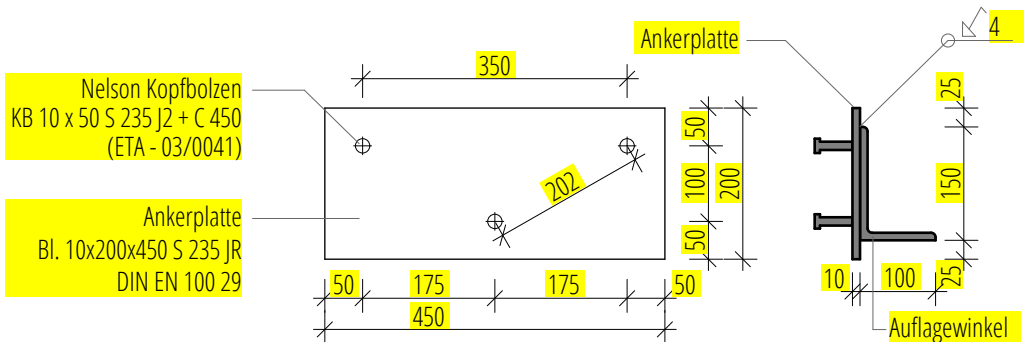
HFD
Standard n
18 mm



Zwischenbereich vor Ort Deckenelement



SCHNITT A - A



ANKERPLATTE - ANSICHT



Die luftdichte Ablebung der Gebäudehülle ist unbedingt mit dem Klebeband "Tescon No. 1" herzustellen!

PROJEKT: DBU Projekt 30595-25	C	FORMAT: A4
BAUORT: -	B	MASSTAB: 1:10
BAUHERR: -	A
-	Erstellung	04.08.2014	OV ..
PLANER: LOKAL.PLAN GmbH & Co KG Arnoldstr. 26, 04299 Leipzig	INHALT: Anschluss Decke an Stahlbetonwand - Rohbau	PLAN-NR.:	De-WStb_Roh