

MATERIALIEN,
wenn nicht anders bezeichnet:

OSB 4 TOP Platten:
Fa. EGGER

Holzfaserdämmplatten (HFD):
Fa. GUTEX

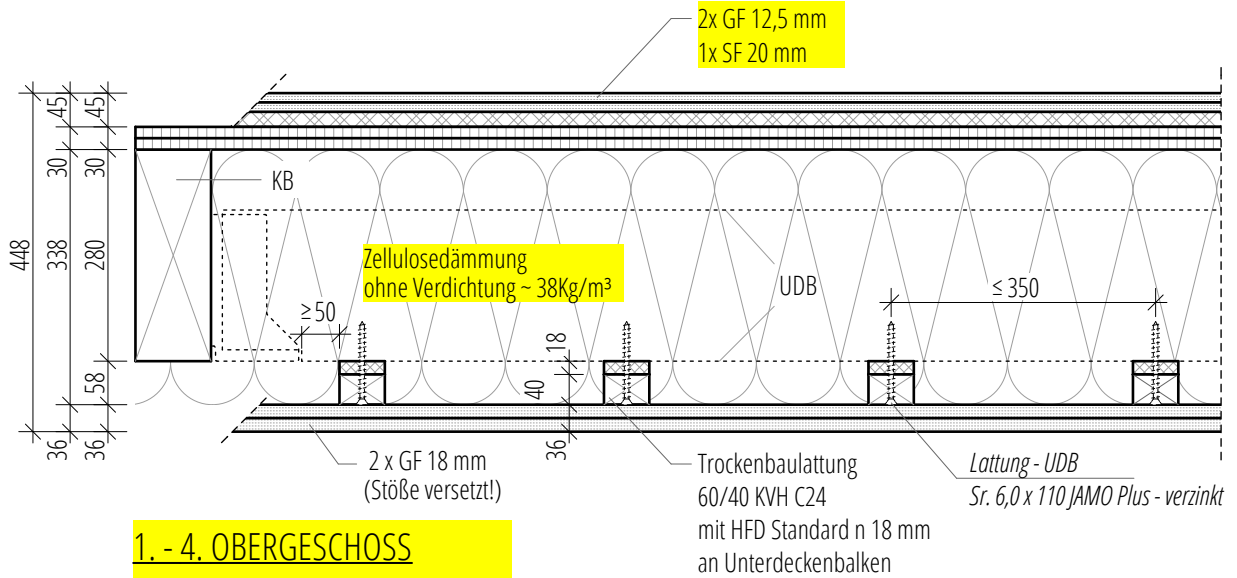
Gipsfaserplatten (GF):
Fa. FERMACELL

Zellulosedämmung:
ISOFLOC

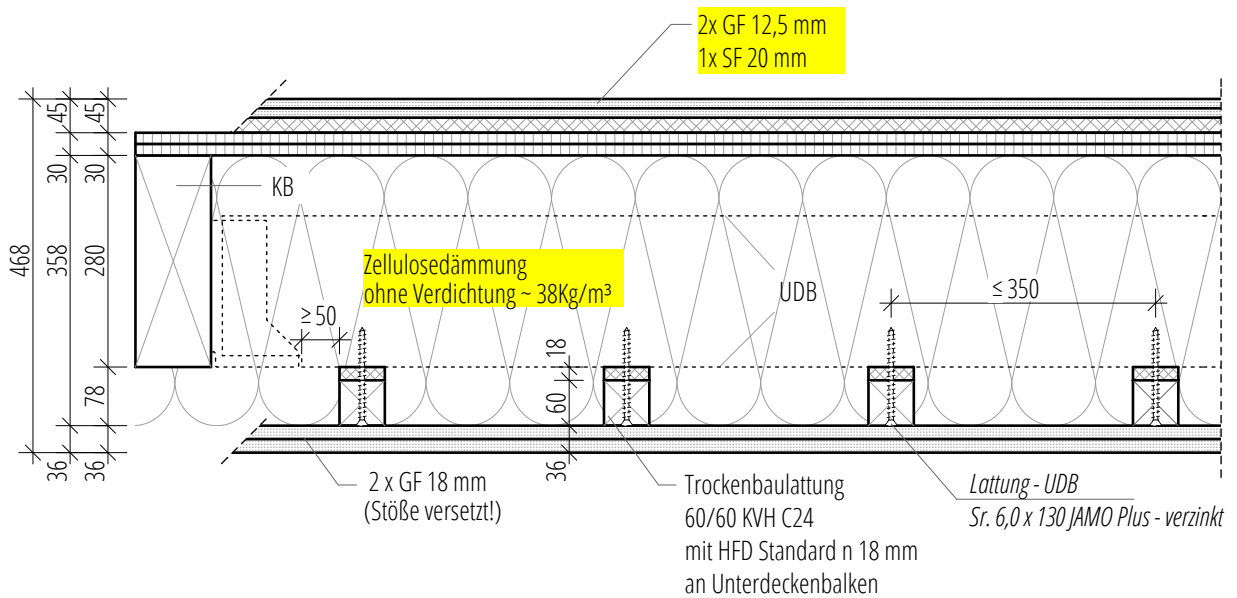
Steinwolle (SF):
Fa. ROCKWOOL
Schmelzpunkttemperatur $\geq 1000^{\circ}\text{C}$

BEMERKUNG:

Befestigung der Trockenbaubekleidung nach Herstellerangaben!



1. - 4. OBERGESCHOSS
TROCKENBAULATTUNG 60/40



ERDGESCHOSS
TROCKENBAULATTUNG 60/60



Die luftdichte Ablebung der Gebäudehülle ist unbedingt mit dem Klebeband "Tescon No. 1" herzustellen!

PROJEKT: DBU Projekt 30595-25	C	FORMAT: A4
BAUORT: -	B	MASSTAB: 1:10
BAUHERR: -	A
-	Erstellung	05.03.2014	OV	..
PLANER: LOKAL.PLAN GmbH & Co KG Arnoldstr. 26, 04299 Leipzig	INHALT: Grundschemata entkoppelte Holzbalkendecke - Ausbau	PLAN-NR.:	DeEntk_Aus	