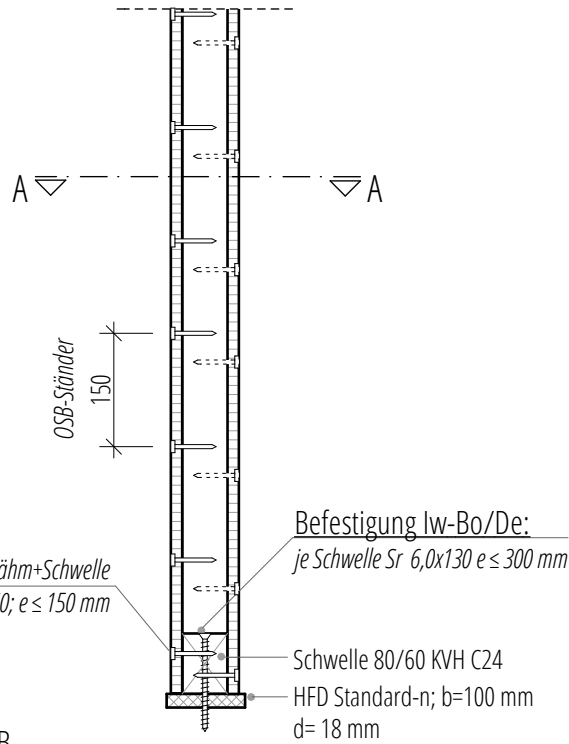


MATERIALIEN,  
 wenn nicht anders bezeichnet:

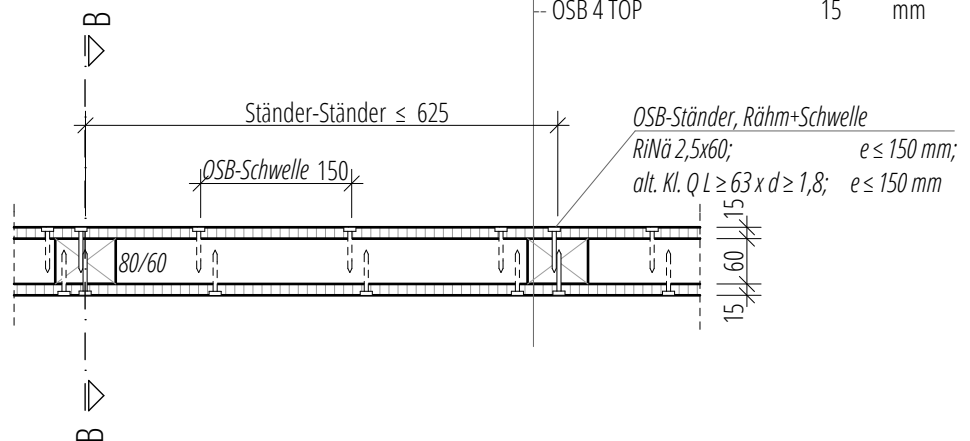
- OSB 4 TOP Platten:  
 Fa. EGGER
- Holzfaserdämmplatten (HFD):  
 Fa. GUTEX
- Gipsfaserplatten (GF):  
 Fa. FERMACELL



VERTIKALSCHNITT B - B

Wandaufbau Rohbau

Wandaussteifung OSB 4 TOP	15	mm
Wandständer KVH C24	60/80	mm
OSB 4 TOP	15	mm



Die luftdichte Ablebung der Gebäudehülle ist unbedingt mit dem Klebeband "Tescon No. 1" herzustellen!

PROJEKT: DBU Projekt 30595-25	C ...	...	FORMAT: A4
BAUORT: -	B ...	...	MASSTAB: 1:10
BAUHERR: -	A ...	...	..
-	Erstellung	19.07.2013 Mo*	..
PLANER: LOKAL.PLAN GmbH & Co KG Arnoldstr. 26, 04299 Leipzig	INHALT: Innenwand Typ C nicht entkoppelt, beidseitig OSB - Rohbau	PLAN-NR.:	<b>IwC_Roh</b>