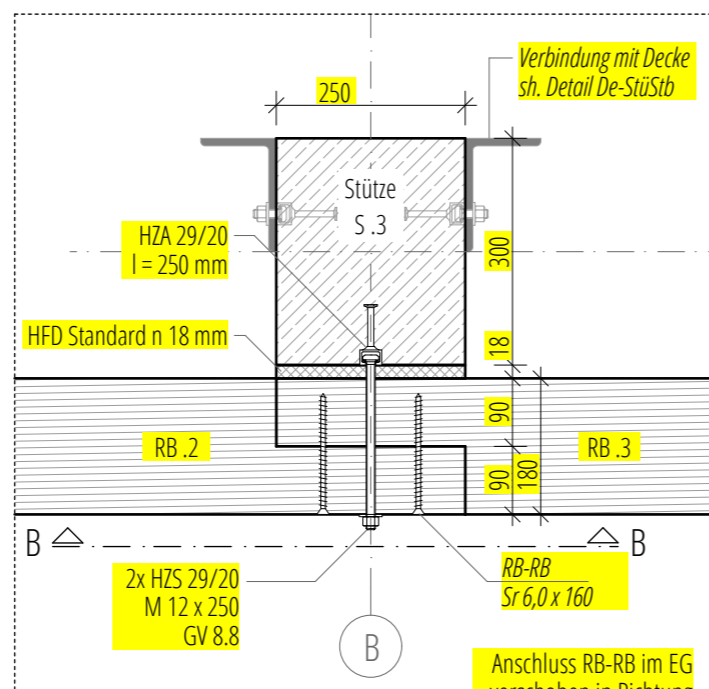
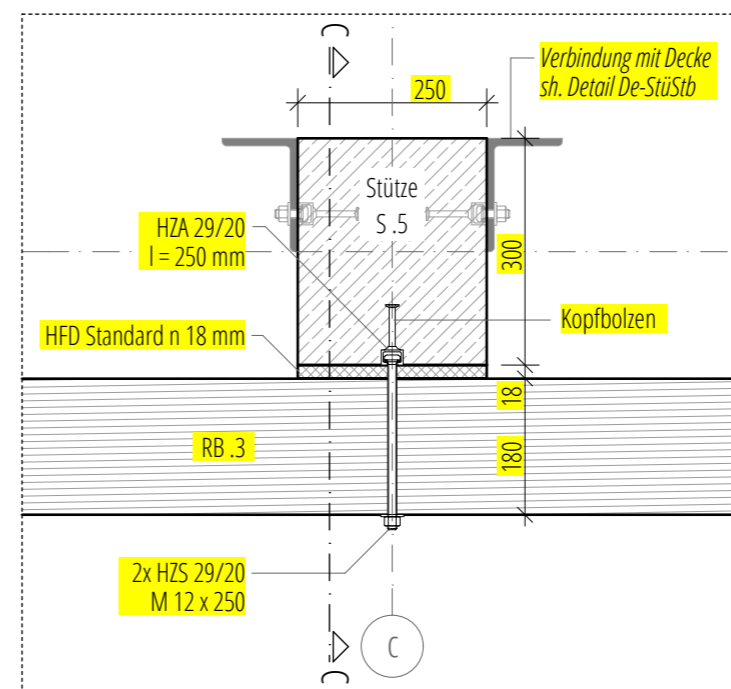


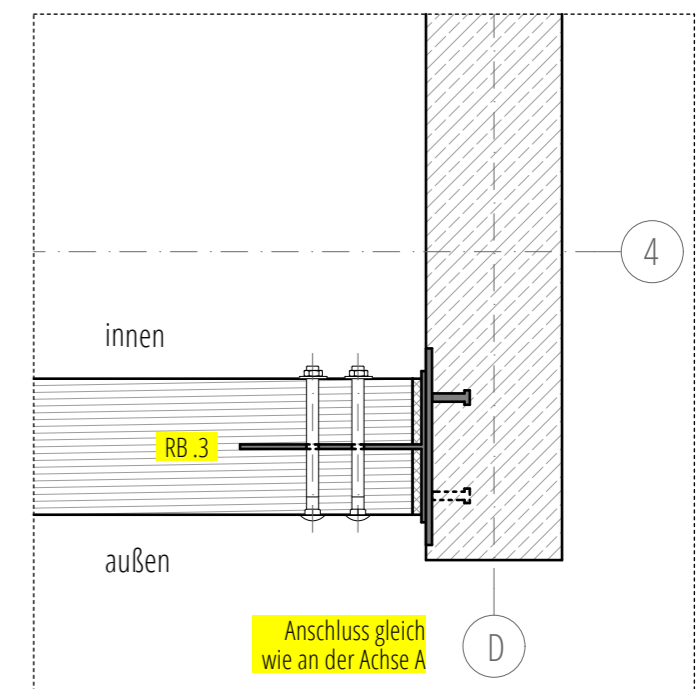
SCHNITT HORIZONTAL



SCHNITT HORIZONTAL

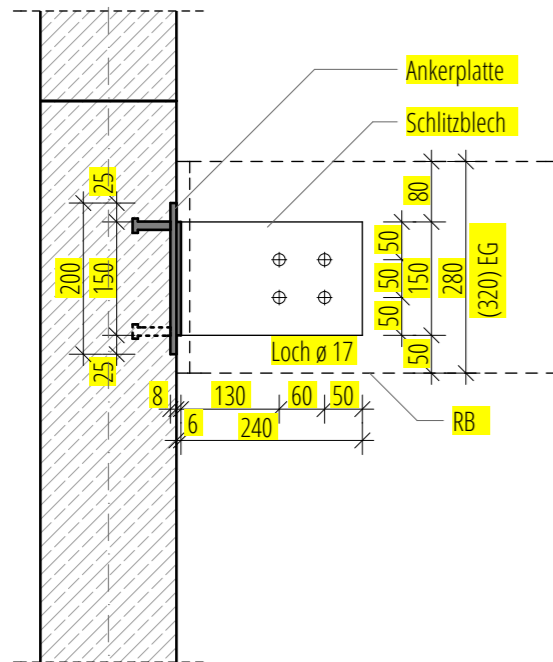


SCHNITT HORIZONTAL



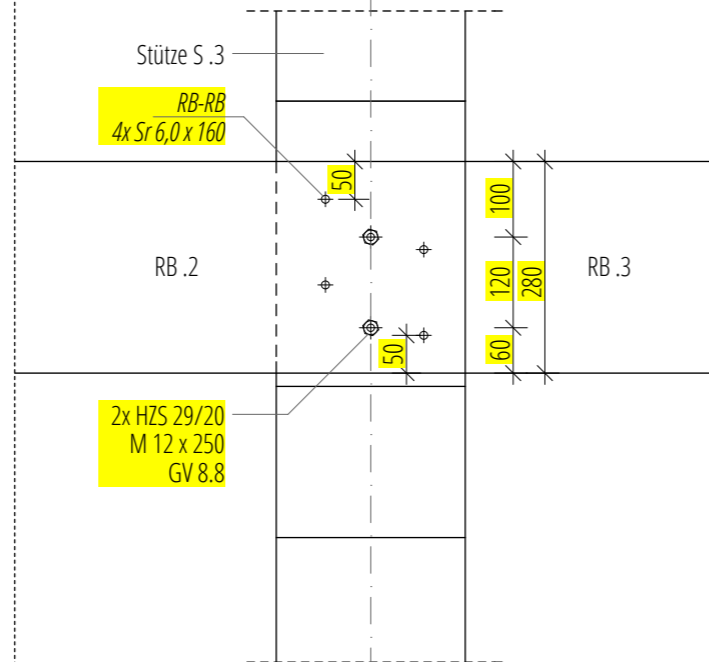
SCHNITT HORIZONTAL

DETAIL RB-WStb



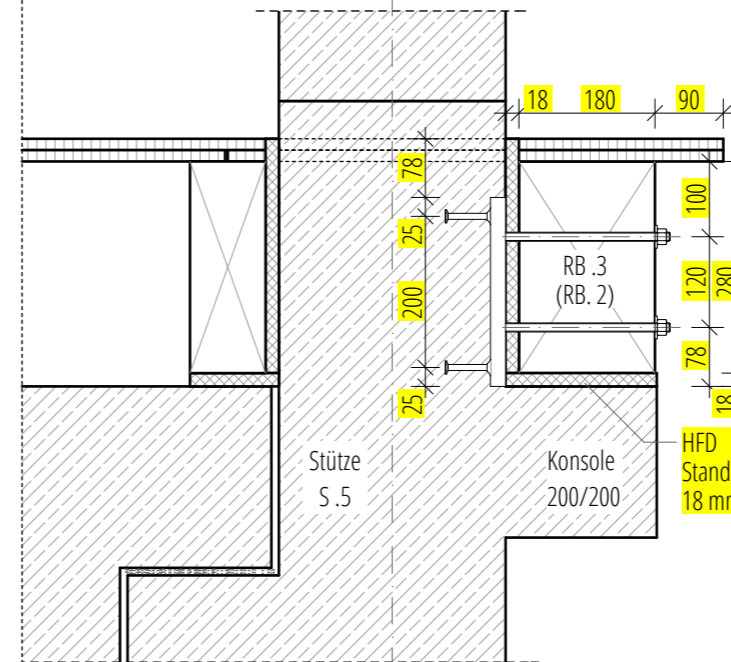
SCHNITT A - A VERTIKAL

DETAIL RB-WStb

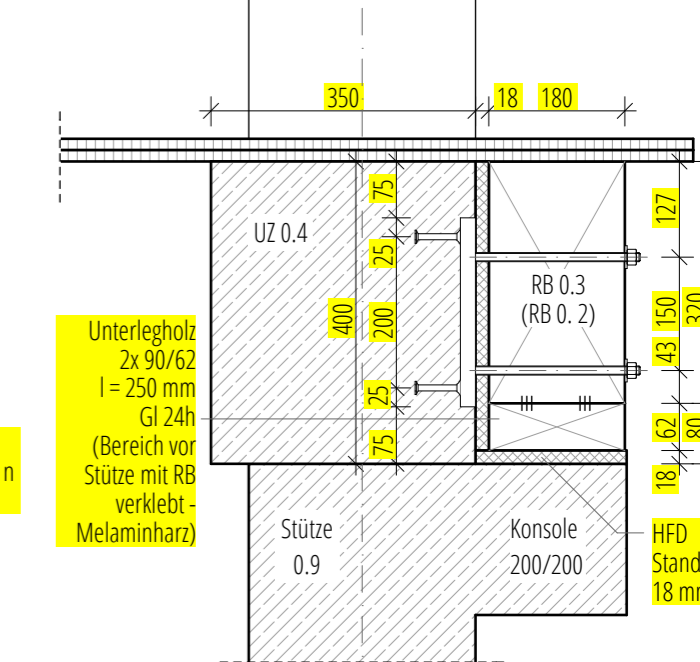


ANSICHT B - B

DETAIL RB-RB

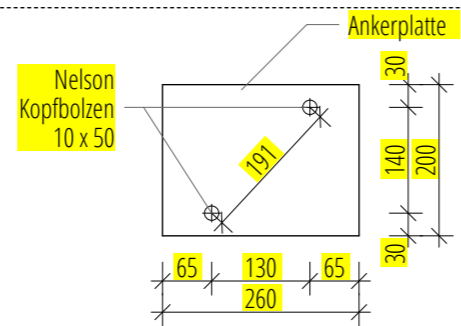
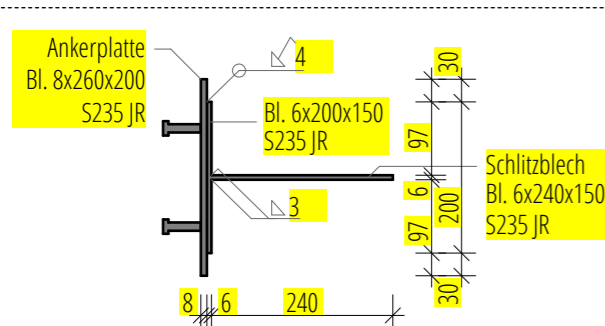


SCHNITT C - C VERTIKAL
1.-4. OG



SCHNITT C - C VERTIKAL
ERDGESCHOSS

DETAIL RB-StüStb



STAHLEINBAUTEIL FÜR ANSCHLUSS ÄUßERER RINGBALKEN AN AUßENWAND

BEMERKUNG
Gilt auch für Ringbalken .1 an der Achse 1

Die luftdichte Abklebung der Gebäudehülle ist unbedingt mit dem Klebeband "Tescon No. 1" herzustellen!

PROJEKT:	DBU Projekt 30595-25	C	FORMAT:	A3
BAUORT:	-	B	MASSTAB:	1:10
BAUHERR:	-	A
PLANER:	LOKAL.PLAN GmbH & Co KG Arnoldstr. 26, 04299 Leipzig	Erstellung	05.08.2014	OV	..
		INHALT:	Anschluss Ringbalken an äußere Stahlbetonstütze und -außenwand		PLAN-NR.: RB-Stb_a