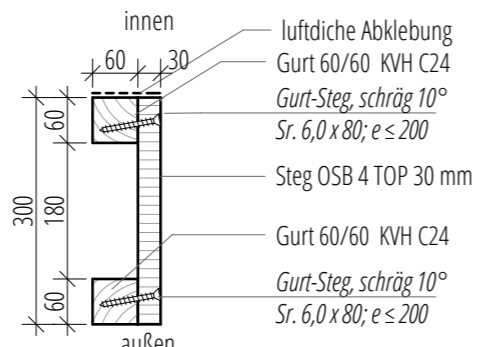
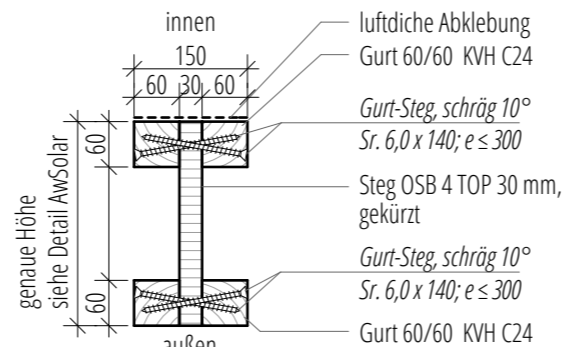


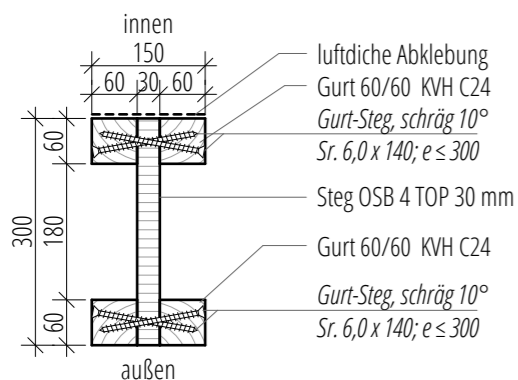
STÄNDER mit größeren Gurten



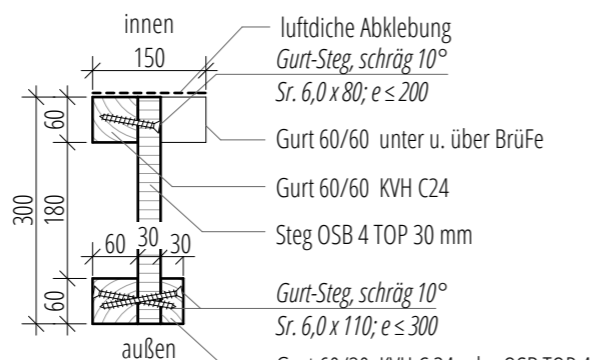
Ständer neben Haustür



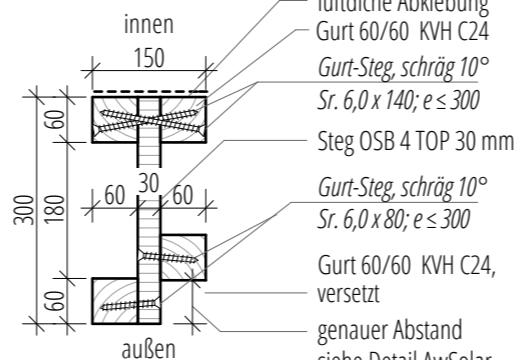
Ständer hinter Solar



STÄNDER STANDARD



Ständer neben Fenster s. Ansicht A

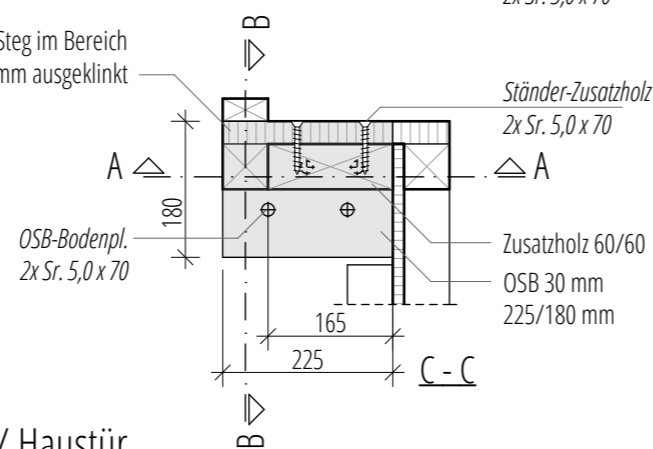
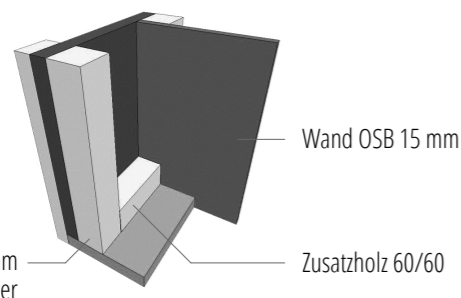
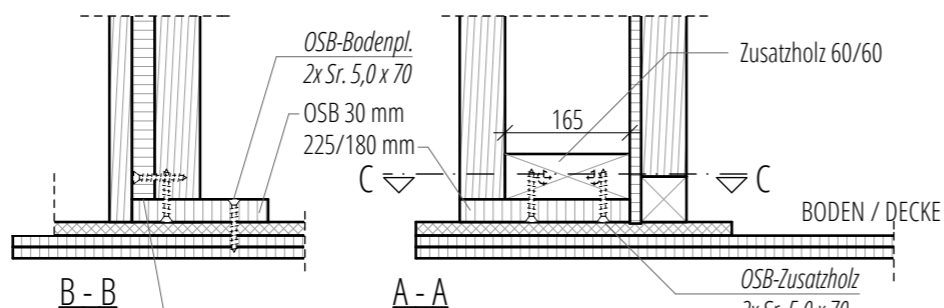
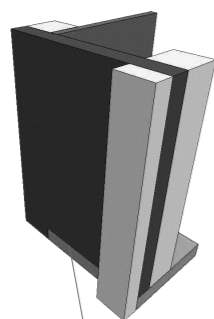


Ständer neben Solar

MATERIALIEN,  
wenn nicht anders bezeichnet:

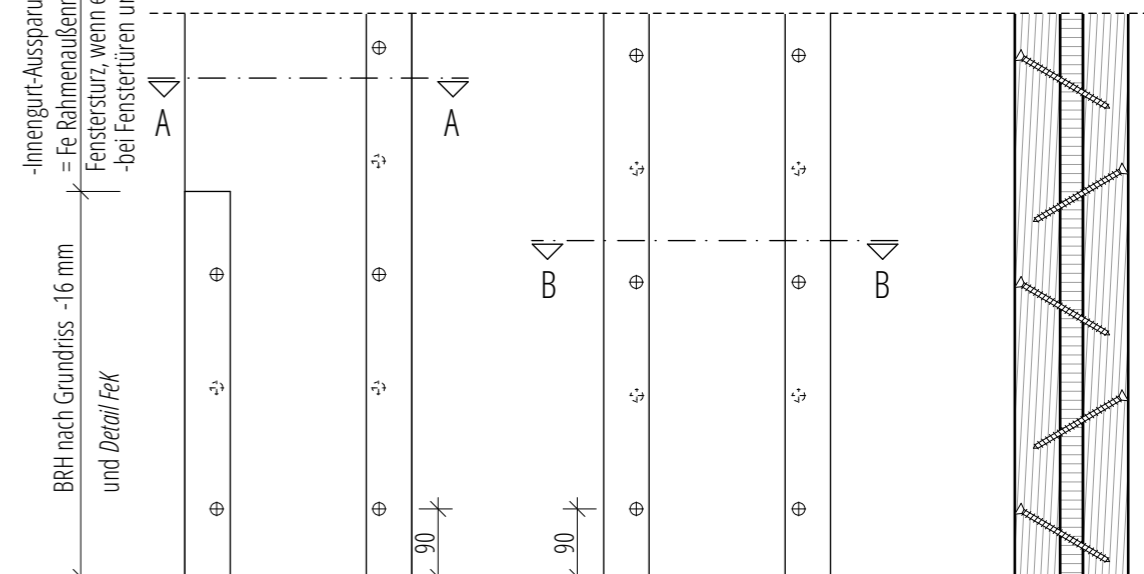
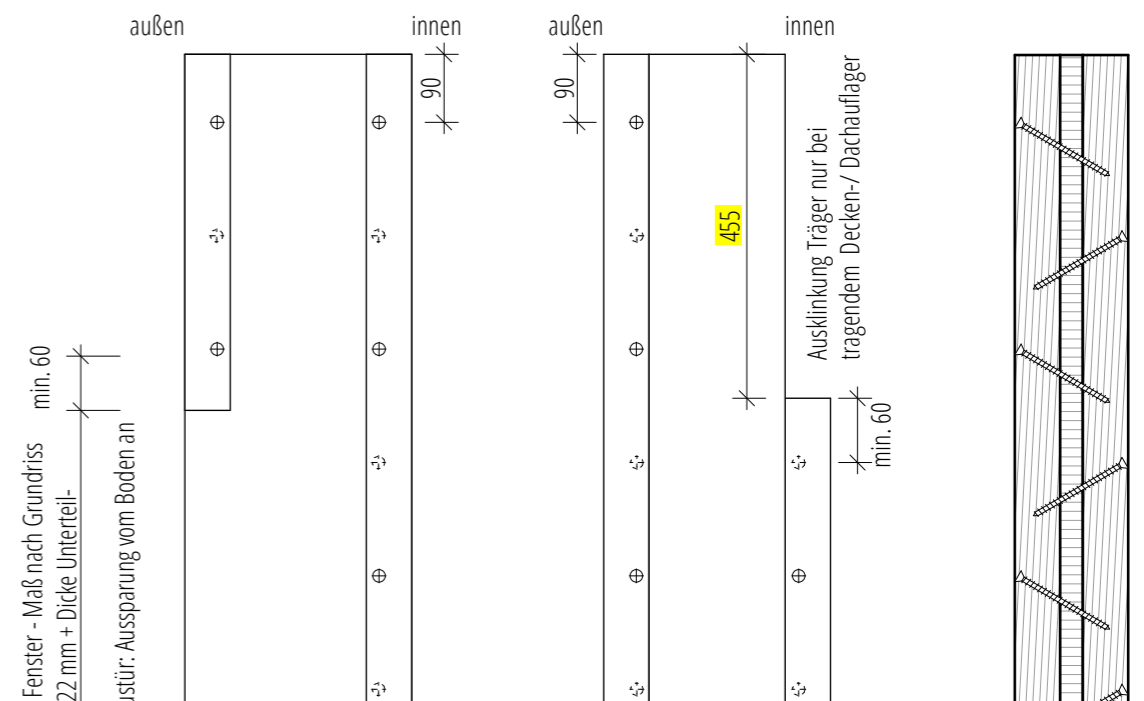
- OSB 4 TOP Platten:  
Fa. EGGER
- Holzfaserdämmplatten (HFD):  
Fa. GUTEX

Holzkern Gurt: zeigt immer nach außen und zum Steg!



BESONDERHEIT: Fußpunkt Fenstertür / Haustür

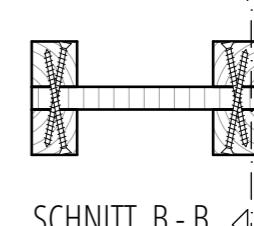
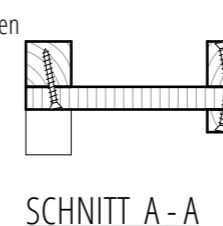
-> an Haustüren kein 30er Gurt außen!



ANSICHT A

ANSICHT B

SCHNITT C - C



Keine Materialstöße in Stegen und Gurten!

PROJEKT:	DBU Projekt 30595-25	C ...	...	FORMAT:	A3
BAUORT:	-	B ...	...	MASSTAB:	1:10
BAUHERR:	-	A ...	...		..
		Erstellung	10.09.2014	OV	..
PLANER:	LOKAL.PLAN GmbH & Co KG Arnoldstr. 26, 04299 Leipzig	INHALT:	Außenwandständer - Typen und Verschraubung		PLAN-NR.: